



Messner
moves water...

- D Bedienungsanleitung
NL Gebruiksaanwijzing
GB Operating instructions
F Instructions d'utilisation
E Instrucciones de servicio
I Istruzioni per l'uso
P Instruções de funcionamento

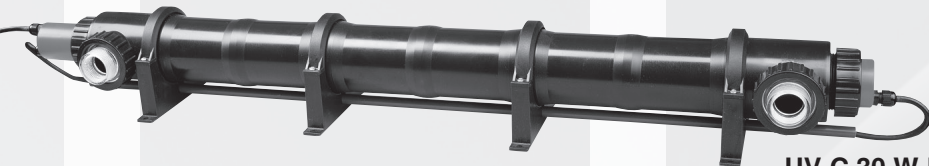
- UV-C Strahler**
UV-C unit
UV-C Unit
Stérilisateur UV-C
Unidad UV-C
Radiatore UV-C
Projector UV-C



UV-C 8 W | UV-C 16 W



UV-C 25 W



UV-C 30 W | UV-C 55 W








UV-C 75 W

- H Használati útmutató
PL Instrukcja obsługi
RUS Руководство по эксплуатации
FIN Käyttöohje
SK Návod na obsluhu
CZ Návod k použití
SL Navodilo za uporabo
CN 操作说明书

- UV-C sugárgó**
Promiennik UV-C
Излучатель UV-C
UV-C-säteilijä
UV-C žiarič
UV-C zářič
UV-C sevalnik
UV-C 杀菌灯



UV-C 8 W Unit UV-C 16 W Unit UV-C 25 W Unit UV-C 30 W Unit UV-C 55 W Unit UV-C 75 W Unit

	230 V ~ 50 Hz	230 V ~ 50 Hz	230 V ~ 50 Hz	230 V ~ 50 Hz	230 V ~ 50 Hz	230 V ~ 50 Hz
	1 bar	1 bar	1 bar	1 bar	1 bar	1 bar
	8 W	16 W	25 W	30 W	55 W	75 W
	IP 24	IP 24	IP 24	IP 24	IP 24	IP 24
	35 °C	35 °C	35 °C	35 °C	35 °C	35 °C
Art.-No.	162 / 002480	162 / 002481	162 / 002482	162 / 002483	162 / 002484	162 / 002487

Personen die niet bekend zijn met de gebruiksvoorschriften mogen geen gebruik maken van de UV-C lamp!



Dit apparaat is niet bedoeld om door personen (met inbegrip van kinderen) met beperkte fysieke, sensorische of geestelijke vaardigheden of gebrek aan ervaring en/of kennis te worden gebruikt, tenzij ze onder toezicht staan van een persoon die voor hun veiligheid verantwoordelijk is of van deze persoon instructies hebben gekregen, hoe dit apparaat gebruikt moet worden. Kinderen moeten steeds onder toezicht staan, om te voorkomen dat ze met het apparaat spelen.



Toepassingsbereik

Deze UV-C lampen zijn voorzien voor het gebruik in tuinvijvers of visvijvers om vuil vijverwater te reinigen.

Gebruik in of bij zwembaden is niet toegestaan!

Technische gegevens vindt u op het typeplaatje resp. in de tabel op pag. 1.





Veiligheidsinstructies

- **Attentie! UV-C straling is schadelijk voor de ogen en de huid!**
- **Gebruik de UV-C lamp uitsluitend in het gesloten apparaat. De correcte functie kan eenvoudig en veilig aan de transparante aansluitingen gecontroleerd worden.**
- Gebruik in tuinvijvers en de beveiligingszone daarvan alleen toegelaten, indien de installatie met de geldende voorschriften overeenstemt. Gelieve contact op te nemen met een electricien.
- **De UV-C lamp mag alleen aangesloten worden op een installatie met aardlekschakelaar (30mA) en contactdoos met randaarde.**
- Voor gebruik: kabel en stekker controleren op eventuele beschadigingen.
- Wanneer de kabel/stekker van het voorgeschakeld apparaat beschadigd is mag de UV-C lamp niet meer gebruikt worden. Reparatie is niet meer mogelijk.
- Wanneer de kabel tussen voorgeschakeld apparaat en UV-C lamp beschadigd is, moet ze door de handelaar of de klantendienst of een ter vergelijkbaar kwalificeerde persoon vervangen worden om gevaarlijke situaties te voorkomen.
- Netspanning moet overeenkomen met de aangegeven netspanning op het type plaatje.
- De stekkerdoos voor de aansluiting en de UV-C straler moeten zich in een bereik bevinden dat tegen water beschermd is en dat zich minstens **3,5 m** van de vijverrand vandaan bevindt (**zie afb. A + B**).
- Houdt de stekker vochtvrij.
- **Bij werkzaamheden aan de UV-C lamp of de vijver zult u alle elektrische apparaten uit moeten schakelen door de stekker uit de contactdoos te halen.**
- **De UV-C lamp mag niet in werking zijn, wanneer personen zich in het water bevinden!**
- Duik de UV-C lamp nooit in water en bescherm tegen overspoelen.
- Verplaats of houdt de UV-C lamp nooit vast aan de kabel.
- Bescherm UV-C lamp tegen sterke zonninstraling.



In gebruik nemen (zie afb. A - C)

Belangrijk! De UV-C lamp mag niet drooglopen. Schade aan de pomp is hierdoor niet uit te sluiten.

-  **Er mogen alleen pompen aangesloten worden met een max. druk van 10 meter (1 bar).**
-  De watertemperatuur mag niet hoger zijn dan 35 °C.
- Bevestig de UV-C lamp met de klemvoeten (15) zo op dat hij niet overstroomd kan worden.
- De kwarts glasbuis (2) wordt door het vijverwater vervuild, zodat de UV-C instraling minder wordt. De glasbuis (2) moet dus regelmatig afhankelijk van de vervuiling gereinigd worden.
- De UV-C lampen hebben een beperkte levensduur (ca. 8000 uur) een moeten op zijn laatst na het seizoen (maart tot oktober) vervangen worden.
- De UV-C lamp is uitgelegd voor continubedrijf (24 uur per dag). Veel in- en uitschakelen verkort de levensduur van de UV-C lamp aanzienlijk.
- Verbind de transparante aansluitstukken van de UV-C stralers met uw filtersysteem (slangen, pomp, filter...). Voor het afdichten van de slangaansluitingen mogen uitsluitend vlakke afdichtingen worden gebruikt; schroefdraad-dichtingsbanden of vloeibare dichtingen kunnen de schroefdraadaansluitingen beschadigen.
- De aansluitingen kunnen t.o.v. elkaar verdraaid worden. Hiervoor moeten de dopmoeren (11) aan de rode eindkappen (9) los gedraaid en verwijderd worden, om ook de drukstukken (6) iets los te maken (**zie afb. C**).



Lampen reinigen en vervangen UV-C 8 - 55 W (zie afb. C)

Demontage

1. Veiligheidsmaatregelen in acht nemen.
2. **UV-C straler van het stroomnet scheiden en beveiligen tegen opnieuw inschakelen.**
3. Water compleet laten aflopen.
4. De twee dopmoeren (11) aan de rode eindkappen (9) los draaien en de twee delen verwijderen.
5. Lampfittingen (3) van de UV-C lamp (1) verwijderen.
6. UV-C lamp (1) voorzichtig verwijderen en evt. door een nieuwe vervangen. Oude UV-C lampen mogen niet gebroken en samen met het gewone huisafval verwijderd worden. Neem a.u.b. contact op met het plaatselijke afvalbedrijf.





7. Drukstukken (6) uitdraaien en de O-ringen (7) van de kwartsglas buis (2) trekken.
8. De kwartsglas buis (2) voorzichtig uit de behuizing trekken en grondig reinigen. Geen gereedschap met scherpe kanten gebruiken. Als de kwartsglas buis (2) of de O-ringen (7) defect zijn, moeten ze vervangen worden.



Montage UV-C 8 - 55 W

9. De kwartsglas buis (2) voorzichtig in de behuizing plaatsen en de twee O-ringen (7) er gelijkmatig op schuiven.
10. De twee drukstukken (6) vastschroeven.
11. UV-C straler in gebruik nemen (pomp aansluiten), water latencirculeren en aan de drukstukken controleren, of het apparaat dicht is. Uitsluitend waterdichte apparaten compleet monteren en aan het stroomnet aansluiten.
12. UV-C lamp (1) voorzichtig in de kwartsglas buis (2) schuiven.
13. Lampfittingen (3) op de lampsokkels steken. Aan een kant bevindt zich de starter fitting (4) met de starter (5) achter de lampfitting (3).
14. Let op de O-ring (8) aan het drukstuk (6).
15. De rode eindkappen (9) plaatsen en de dopmoeren (11) goed vastschroeven.



Lampvervangning UV-C 75 W (zie afb. D)

1. Veiligheidsmaatregelen in acht nemen.
2. **UV-C straler van het stroomnet scheiden en beveiligen tegen opnieuw inschakelen.**
3. De twee dopmoeren (11) aan de rode eindkappen (9A + 9B) losdraaien en de twee delen verwijderen.
4. Lampfitting (3) van de UV-C lamp (1) verwijderen.
5. UV-C lamp (1) voorzichtig, in de richting van 9B, verwijderen en evt. door een nieuwe vervangen. Oude UV-C lampen mogen niet stuk gemaakt en samen met het gewone huisvuil verwijderd worden. Neem a.u.b. contact op met het plaatselijke afvalbedrijf.
6. UV-C lamp (1) voorzichtig in de kwartsglas buis (2) schuiven.
7. Lampfitting (3) op de UV-C lamp (1) steken. De starter fitting (4) met de starter (5) bevindt zich achter de lampfitting (3).
8. De rode eindkappen (9A + 9B) plaatsen en de dopmoeren (11) goed vastschroeven. Let op de O-ring (8)!



Reiniging UV-C 75 W (zie afb. D)

1. UV-C straler volgens de punten 1-5 van het hoofdstuk 'Lampvervangning' openen en de UV-C lamp (1) verwijderen.
2. Water compleet uit de UV-C straler laten lopen.
3. Drukstukken (6A + 6B) samen met de lamphouder (6C) uitdraaien en de O-ringen (7) van de kwartsglas buis (2) trekken.
4. De kwartsglas buis (2) voorzichtig uit de behuizing trekken en grondig reinigen. Geen gereedschap met scherpe kanten gebruiken. Als de kwartsglas buis (2) of de O-ringen (7) defect zijn, moeten ze vervangen worden.



Montage UV-C 75 W

6. De kwartsglas buis (2) voorzichtig in de behuizing plaatsen en de twee O-ringen (7) er gelijkmatig op schuiven.
7. Drukstuk (6B) stevig vastschroeven.
8. Drukstuk (6A met lamphouder 6C) stevig vastschroeven.
9. UV-C straler in gebruik nemen (pomp aansluiten), water laten circuleren en aan de drukstukken controleren, of het apparaat dicht is. Uitsluitend waterdichte apparaten compleet monteren en aan het stroomnet aansluiten.
10. UV-C lamp (1) voorzichtig in de kwartsglas buis (2) schuiven.
11. De rode eindkap (9B) terugplaatsen en de dopmoer (11) goed vastschroeven. Let op de O-ring (8) aan het drukstuk (6B).
12. Lampfitting (3) op de UV-C lamp (1) steken. De starter fitting (4) met de starter (5) bevindt zich achter de lampfitting (3).
13. De rode eindkap (9A) terugplaatsen en de dopmoer (11) goed vastschroeven. Let op de O-ring (8) aan het drukstuk (6A).



Winterperiode

Bescherm de UV-C lamp tegen vorst!

In de herfst de UV-C lamp leegmaken, demonteren en reinigen.
De UV-C lamp droog en vorstvrij opslaan.



Vervangingsonderdelen bestellen

Geef bij bestellingen het type van de UV-C lamp, het onderdeelnr. en de benaming op. (zie ook afb. C)

Pos.	Naam	Type	Art-nr.
1	UV-C lamp	8 Watt	992005
	UV-C lamp	16 Watt	992001
	UV-C lamp	25 Watt	992002
	UV-C lamp	30 Watt	992003
	UV-C lamp	55 Watt	992004
	UV-C lamp	75 Watt	M 2635
2	Kwarts glasbuis	8 + 16 Watt	M 2640
	Kwarts glasbuis	25 Watt	M 2641
	Kwarts glasbuis	30 + 55 + 75 Watt	M 2642
5	Starterinrichting	8 - 55 Watt	M 2651
	Starterinrichting S11	75 Watt	M 2652
6	Drukstuk 20	8 + 16 Watt	WT 01862/4
	Drukstuk 33	25 - 55 Watt	WT 01863/4
6A	Drukstuk	75 Watt	104 / 002638
6B	Drukstuk	75 Watt	WT 01863/4
7	O-ring 20 x 4	8 + 16 Watt	M 2321
	O-ring 32 x 4	25 - 55 + 75 Watt	M 2322
8	O-ring 50 x 2,5	8 - 55 + 75 Watt	M 2323
10	UV-C schroefdraadinzet 1"	8 - 55 + 75 Watt	WT 01864/4
	UV-C schroefdraadinzet 1 1/4"	25 - 55 + 75 Watt	WT 01865/4
11	Dopmoer 2"	8 - 55 + 75 Watt	WT 00080/4
12	Spanbeugel	8 - 55 + 75 Watt	M 2402D
13	Spanvoet	8 - 55 + 75 Watt	M 2645
14	UV-C aansluitbuis 20	8 - 16 Watt	WT 01869/4
	UV-C aansluitbuis 33	25 - 55 + 75 Watt	WT 01868/4



Garantiebepalingen

Op de UV-C unit geldt een garantieaanspraak voor de duur van **24 maanden** (excl. lamp), welke op de dag van aankoop begint. Hiervoor geldt de aankoopbon als garantiebewijs. Schade die is ontstaan door materiaal of productiefouten en beschadigde delen worden in de garantieperiode kosteloos door ons gerepareerd of vervangen, geheel naar onze eigen keuze.

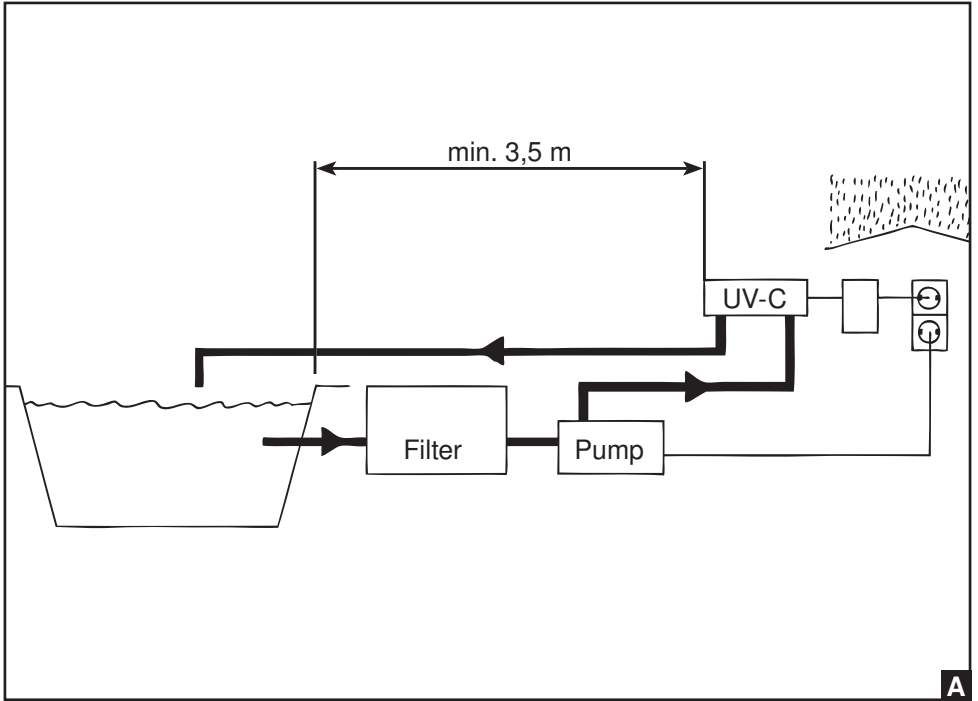
Schade ontstaan door Montage- en gebruiksfouten, kalk, slecht onderhoud, bevriezing, natuurlijke slijtage of niet professionele reparatie pogingen behoren niet tot de garantieverplichting. Op glasbreuk van lamp of quartzbuis geven wij geen garantie. Op veranderingen aan de unit, zoals inkorten van aansluitkabel of afknippen van de stekker, vervalt de garantieaanspraak. Mocht er sprake zijn van garantie, lever dan de UV-C unit en het aankoopbewijs in bij uw vakhandelaar.



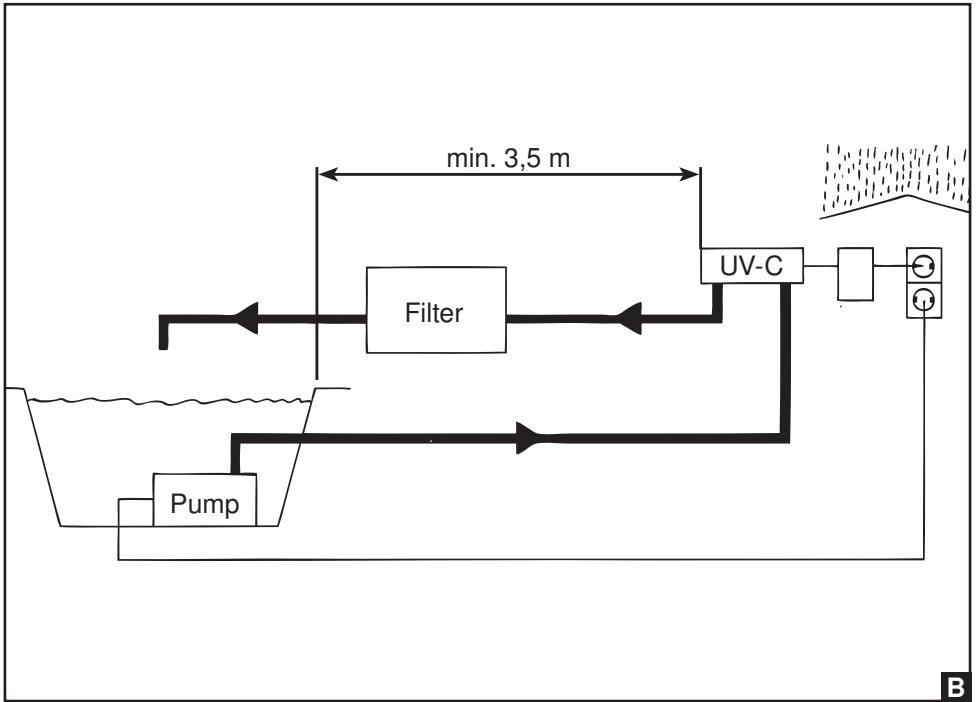
Het verwijderen en de afvalopslag van

Elektrische apparaten die in het huishouden zijn gebruikt, dienen volgens EU-richtlijnen verwijderd te worden.

Het produkt mag niet samen met het andere normale afval verwijderd worden, maar dient apart verzameld te worden. Het is gescheiden afval. Het is uw eigen verantwoordelijkheid dat het apparaat naar een speciaal daarvoor bestemde afvalplaats wordt gebracht om op een milieuvriendelijkere manier te worden verwijderd of te worden hergebruikt. Meerinformatie over lokale afvalverzamel punten vindt u bij de gemeente in uw gebied.

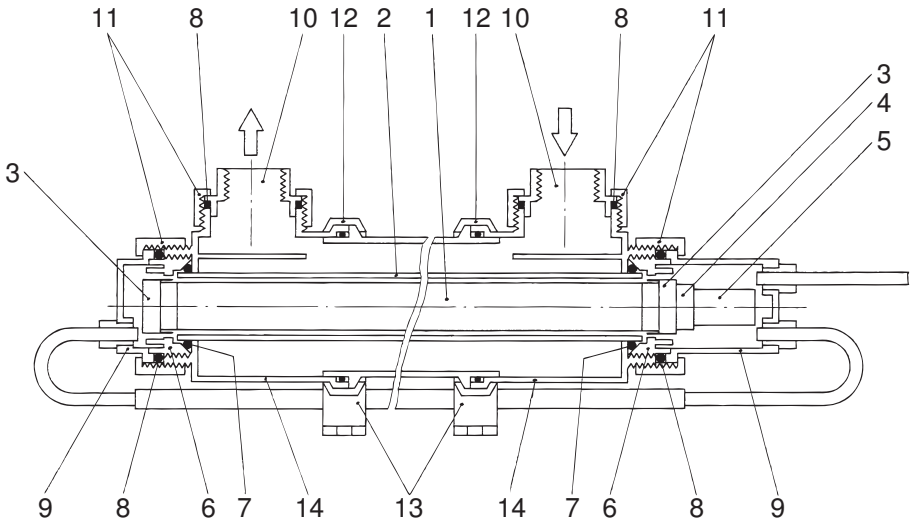


A



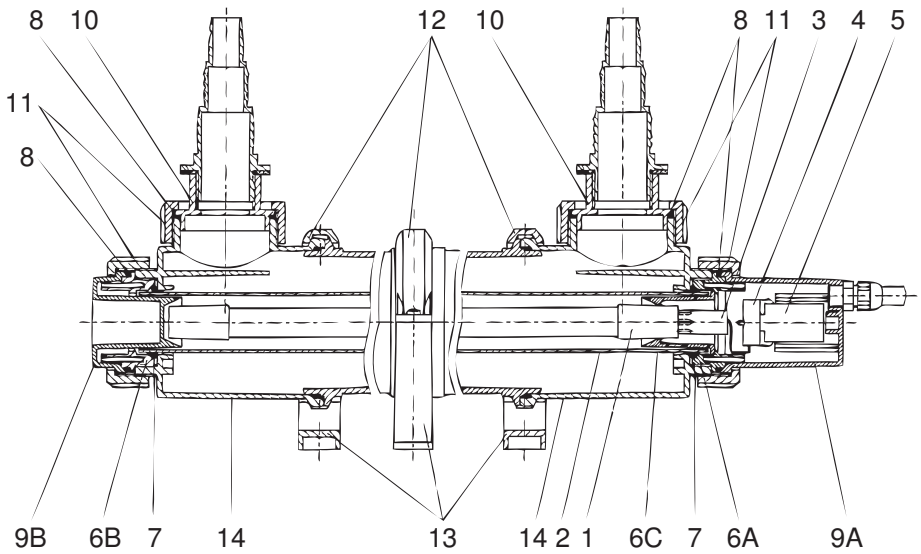
B

UV-C 8 - 55 W



C

UV-C 75 W



D

Stempel und Unterschrift des Händlers / Kaufdatum
Dealerstempel / Koopdatum
Stamp and Signature of Dealer / Date of purchase
Cachet et signature du revendeur / Date d'achat
Sello y firma del comerciante / Fecha de la compra
Timbro e data del rivenditore / data d'acquisto
Assinatura e carimbo do distribuidor / Data de compra
A kereskedő bélyegzője és aláírása / Vásárlás időpontja
Pieczęćka i podpis sprzedawcy / Data zakupu
Штамп и подпись продавца / дата покупки
Myyjän leima ja allekirjoitus / Ostopäivämäärä
Pečiatka a podpis predajcu / Dátum kúpy
Razítko a podpis prodejce / Datum koupě
Žig in podpis prodajalca / Datum nakupa
经销商的盖章和署名/ 购买日期

