



Vijverpomp – Pompe de bassin

Teichpumpe – Pond pump

Compact C



**Gebruiksaanwijzing – Instructions d'utilisation
Bedienungsanleitung – Operation instructions**

Bewegen – Mobilité – Bewegen - Moving

www.auga.nl

Wij danken u voor de aankoop van dit product en wensen u veel waterplezier.

Nous vous remercions d'avoir acheté ce produit et vous souhaitons beaucoup de plaisirs aquatiques.





Vielen Dank für den Kauf des Produktes wir wünschen Ihnen viel Spaß damit.

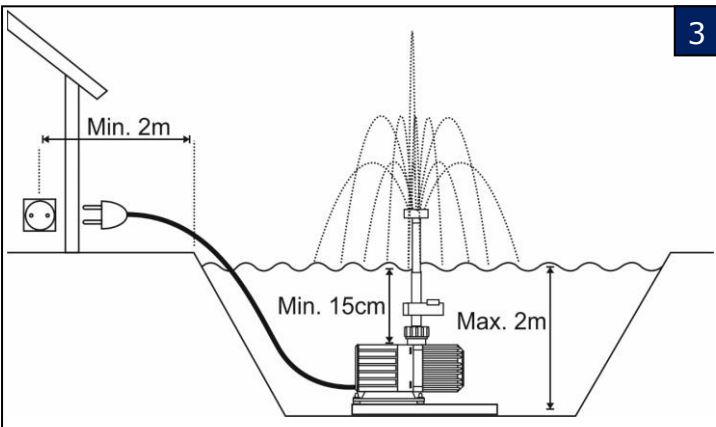
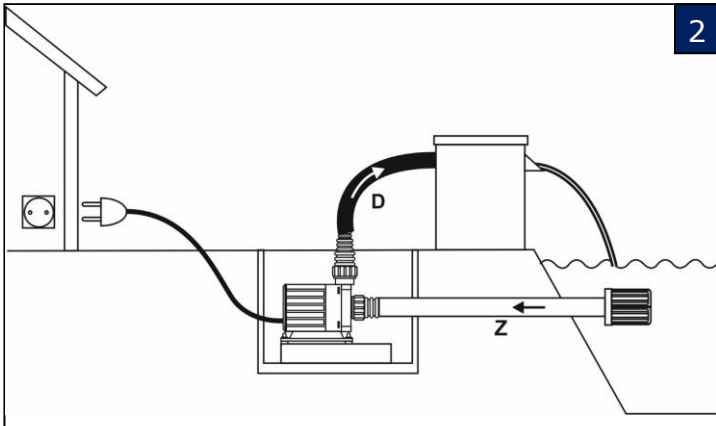
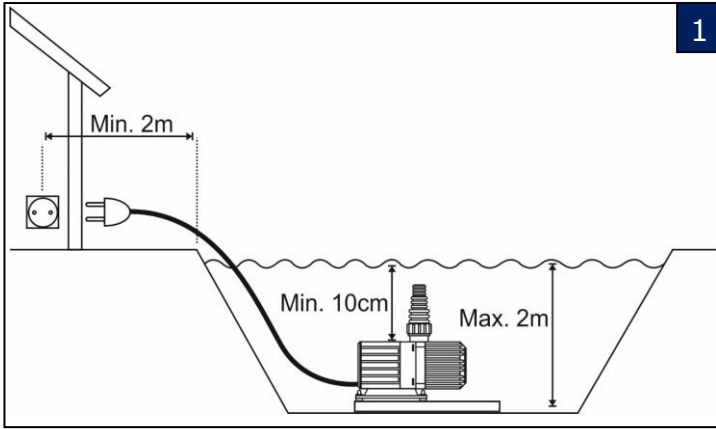
Thank you for purchasing this product and wish you lots of water fun.

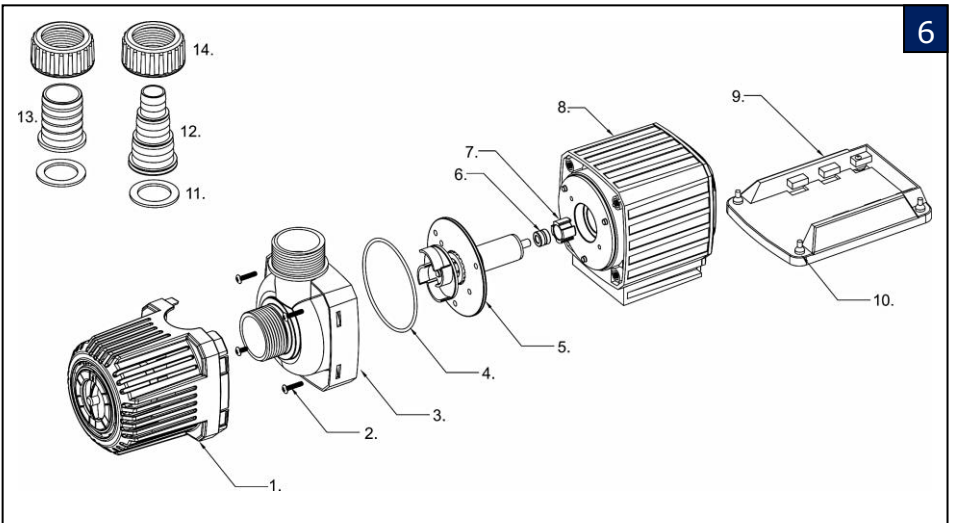
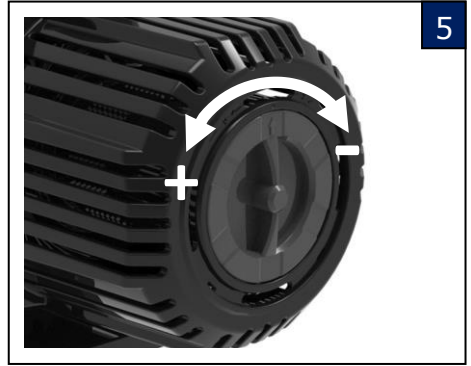
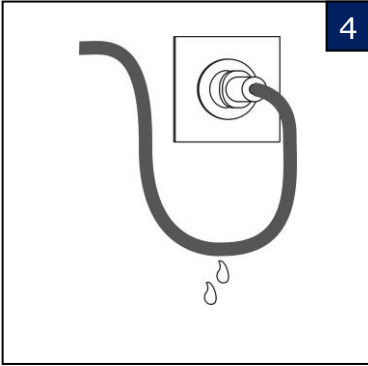
Inhoudsopgave – Table des matières – Inhaltsverzeichnis - Index

Specificaties – Spécifications – Technische Daten – Specifications	2
Afbeeldingen – figure – Bilder – Pictures	3
Gebruiksaanwijzing (NL)	5
Instructions d'utilisation (F)	10
Bedienungsanleitung (D)	15
Operation instructions (GB)	20
Garantiecertificaat – Certificat de garantie – Garantie-Zertifikat Guarantee certificate	24

Specificaties – Spécifications – Technische Daten - Specifications

Compact	Q l/h	Volt/Hz	P1 Watt	H.max m	 in m	 Ø mm	 in inch	 Ø mm	Art.no.
C-1800	1800	230 / 50	13	2,1	10	4	1¼"	20-25-32	102040
C-2800	2800	230 / 50	20	2,6	10	4	1¼"	20-25-32	102042
C-4800	4800	230 / 50	32	3,5	10	4	1¼"	20-25-32	102044







Personen, die de bedrijfsinstructie niet kennen, mogen de pomp niet gebruiken!

Dit apparaat is niet bestemd voor gebruik door personen (inclusief kinderen) met een lichamelijke, zintuiglijke of geestelijke vermogensbeperking of gebrek aan ervaring en/of kennis, tenzij ze worden begeleid door een persoon die verantwoordelijk is voor hun veiligheid of door het krijgen van een instructie hoe het apparaat te gebruiken.

Kinderen moeten worden gecontroleerd om ervoor te zorgen dat ze niet met het apparaat spelen.

Uitvoering:

- Efficiënte, multifunctionele pomp, voorzien van een 6-polige 3 fasen, borstelloze permanent magneetmotor met een hoog rendement en een lange levensduur.
- Pompas en lagering vervaardigd uit hoogwaardig keramiek voor hoge slijtvastheid
- Motor volledig in kunsthars ingegoten (IP 68)

Toepassing:

Compact C is geschikt voor transport van zoet water zonder chemische toevoegingen, voor o.a. circulatie, filtersystemen, beeklopen, watervallen en ornamenten.

- Bij alle werkzaamheden aan de pomp en/of vijver of ander systeem waarmee de pomp in verbinding staat, dient eerst de netstekker uit de contactdoos genomen te worden van de pomp en eventueel andere apparaten die aangekoppeld zijn.
- De pomp mag nooit in werking zijn, wanneer zich personen in het water bevinden! (pomp van het stroomnet scheiden).



Toepassingsbereik: tuinvijvers, visvijvers, fonteinen of terrasfonteinen (zie afb. 1+2+3)



- **Attentie!** Gebruik in tuinvijvers en de beveiligingszone daarvan alleen toegelaten, indien de installatie met de geldende voorschriften overeenstemt. Bij onduidelijkheid gelieve contact op te nemen met een elektricien.
- **Voor de technische gegevens van de pomp, verwijzen wij u naar het typeplaatje of de tabel op pagina 2.**
- Bij alle werkzaamheden aan de pomp en/of vijver of ander systeem waarmee de pomp in verbinding staat, dient eerst de netstekker uit de contactdoos genomen te worden van de pomp en eventueel andere apparaten die aangekoppeld zijn.
- De pomp mag nooit in werking zijn, wanneer zich personen in het water bevinden! (pomp van het stroomnet scheiden).
- **Neem de veiligheidsvoorschriften in acht.**



Veiligheidsvoorschriften

- **Let op!** Het gebruik van deze pomp is alleen toegestaan als de aanwezige elektrische installatie voldoet aan de wettelijke normen. Bij twijfel dient u een vakkundige installateur te raadplegen.
- **De pomp mag alleen aangesloten worden op een installatie met een aardlekschakelaar (30mA) en een contactdoos met randaarde.**
- De netspanning en de stroomsoort moeten met de gegevens op het typeplaatje overeenkomen of overeenkomstig de tabel op pagina 2.
- Een contactdoos dient op een vochtvrije plaats, minstens 2 meter van de rand van het water geplaatst te zijn. (zie afbeelding 1+3.)
- Voordat de pomp in gebruik wordt genomen, moet eerst het netsnoer en de stekker onderzocht worden op beschadigingen.
- Belangrijk !: Bij beschadiging van het netsnoer en motorhuis, mag de pomp niet meer gebruikt worden.
- Reparatie is niet mogelijk omdat de kabel vast in de motor is ingegoten en daarom niet vervangbaar.
- Verplaats of hang de pomp nooit op aan het netsnoer.
- Houdt de stekker vrij van vocht. Om te voorkomen dat water via het snoer naar de stekker loopt, moet er een lus gevormd worden. (zie afbeelding 4.)
- Bij werkzaamheden aan de pomp altijd de stekker uit de contactdoos nemen, zodat de stroomtoevoer naar de pomp verbroken is.
- De pomp mag uitsluitend gebruikt worden wanneer er voldoende watertoevoer is naar de pomp.
- De pomp mag uitsluitend gebruikt worden voor het verpompen van zoet water zonder chemische of andere agressieve toevoegingen, met een maximum temperatuur van 35°C.



Ingebruikname van de pomp bij opstelling in het water (afbeelding 1 en 5).

Belangrijk: De pomp mag niet droogdraaien, beschadiging hierdoor is niet uit te sluiten.

- Zet de pomp in het water, waardoor deze zich met water kan vullen.
- Om onnodige vervuiling te voorkomen, dient de pomp op een stevige stenen tegel te staan, zodat de pomp geen slib e.d. kan aanzuigen.
- Zorg voor een waterdiepte van minimaal 10cm boven de pomp, zodat de pomp geen lucht aan kan zuigen.
- Maximale dompeldiepte van de pomp is 2 m onder water.
- Monteer de accessoires op de draadaansluiting van de pomp.
- Zet de pomp in werking door de netstekker in het stopcontact te steken.
- Om de pompcapaciteit te regelen kan de blauwe draaischijf voor op de zuigkorf worden gebruikt. Zet de pomp uit wanneer u de pompcapaciteit gaat inregelen en weer aan wanneer u wilt kijken of de juiste instelling is bereikt.
- Bescherm de pomp tegen vorst; voorkom invriezen van de pomp.



Ingebruikname van de pomp bij opstelling in droogopstelling:

(afbeelding 2)

De pomp kan ook buiten het water worden opgesteld.

- Verwijder de aanzuigkorf van de pomp.
- Plaats de pomp onder de waterspiegel naast de vijver, zodat het water in de pomp kan stromen (pomp is niet zelfaanzuigend).
- Monteer een zuigslang/leiding (Z) en persslang/leiding (D) lucht- en waterdicht aan de pomp.
- Voor het inwerking stellen moet de zuigslang/leiding (Z) volledig met water gevuld zijn.
- Zet de pomp in werking door de netstekker in het stopcontact te steken.
- **Tip:** om de pomp te beschermen tegen vervuiling, moet de zuigzijde voorzien worden van een voorfilter.
- Bescherm de pomp tegen vorst; voorkom invriezen van de pomp.



Beveiliging tegen overbelasting

De ingebouwde beveiliging schakelt de pomp bij oververhitting uit.

Neem de stekker uit de contactdoos en laat de pomp afkoelen.

De pomp mag niet ongecontroleerd weer aangezet worden na afkoeling.

Controleer eerst onderstaande punten:

- Is er voldoende water voorhanden?
- Is de aanzuigkorf verstopt?
- Zit er vuil in het pomphuis (reinigen zoals beschreven in de instructie)?
- Is de zuig/persslang of -leiding verstopt of andere aangesloten apparaten?
- Is de pomp voldoende afgekoeld?

Is het probleem verholpen dan kunt u de pomp weer in werking stellen door de stekker weer in de contactdoos te steken.



Demonteren: (afbeelding 6)

- Let op de veiligheidsvoorschriften.

Neem de stekker uit de contactdoos.

- Neem de aanzuigkorf (1 – indien aanwezig) van het pomphuis (3).
- Verwijder de pomphuisschroeven (2). Neem het pomphuis (3) van de motorbehuizing (8).
- Neem de rotor (5) uit de motor (8).
- Let op de O-ring (4).
- Reinig alle onderdelen met helder water en een zachte spons.
- Defecte onderdelen vervangen.





Monteren: (afbeelding 6)



- Plaats de rotor (5) terug in de motor (8.)
- Plaats de O-ring (4) terug en controleer of deze goed geplaatst is.
- Controleer of de rotor (5) vrij rond kan draaien.
- Pomphuis (3) op de motor (8) terug plaatsen en vervolgens met de pomphuisschroeven (2) gelijkmatig vast te schroeven.
- Plaats de aanzuigkorf (1) terug op het pomphuis (3), indien de aanzuigkorf (1) wordt gebruikt.
- Als alles weer goed gemonteerd is kan de pomp weer in werking worden gezet.



Onderhoud

Om de levensduur van uw pomp te verlengen en een probleemloze werking te garanderen, adviseren wij regelmatig onderhoud en reiniging uit te voeren. Met weinig handelingen kan elke persoon al het onderhoudswerk probleemloos uitvoeren, zie ook demonteren / monteren.



Tijdsintervallen:

- In het begin kunt u controleren of de pomp elke dag naar behoren functioneert. Reinig de pomp zoals in de beschrijving hierboven staat omschreven.
- De tijdsintervallen waarop de pomp gereinigd moet worden zijn sterk afhankelijk van de mate waarin het vijverwater vervuild is.

Controleer tijdens het onderhoud of er slijtage is ontstaan, onderdelen versleten of defect zijn. Vervang de onderdelen die versleten of defect zijn. Kijk hiervoor in de lijst met vervangende onderdelen. **Belangrijk! Bij kalkhoudend water is het zinvol de rotor (5) de binnenzijde van de motor (8) met regelmaat te reinigen.**

Onderdelenlijst: (afbeelding 6)

Het tekeningnummer, de omschrijving en het pomptype aangeven bij uw bestelling.

Nr.	Omschrijving	Nr.	Omschrijving
1	Aanzuigkorf	8	Motor
2	Pomphuisschroeven	9	Voet
3	Pomphuis	10	Voetrubbers
4	O-ring	11	Slangtule afdichting
5	Rotor	12	Slangtule verlopend
6	Lager	13	Slangtule
7	Lagerhouder	14	Wartel

Onderdelen kunnen worden besteld bij de dealer.



Winterperiode

- Bescherm de pomp tegen bevriezen bij naderende vorst, indien nodig pomp uit systeem bouwen of uit het water nemen.
- Reinig de pomp zoals eerder beschreven, voordat de pomp wordt opgeslagen.
- Plaats de pomp in een bak met water op een vorstvrije plaats, om uitdrogen van de rubberen afdichtingen te voorkomen.



Het verwijderen en opslaan van afval

Elektrische apparaten die in het huishouden zijn gebruikt, dienen volgens EU-richtlijnen verwijderd te worden. Het product mag niet met het normale huisvuil worden afgevoerd, maar dient apart te worden verzameld. U moet er zelf zorg voor dragen dat het apparaat op een speciaal daarvoor bestemde verzamelplaats wordt ingeleverd en op een milieuvriendelijke manier wordt gedemonteerd en verwerkt.

Meer informatie over lokale afvalverzamelpunten vindt u bij de gemeente van uw woonplaats.



Garantievoorwaarden

Op de pomp wordt 36 maanden garantie verleend welke ingaat op het moment van aankoop. U dient hiervoor de aankoopbon als bewijs te bewaren.

Schade aan de pomp binnen de garantietermijn, ontstaan door een productie- en/of materiaalfout, wordt kosteloos hersteld of er wordt een vervangend product aangeboden. Rotor, natuurlijke slijtage, drooglopen, gebruiksfouten, kalkaanslag, te weinig onderhoud, bevroering, ondeskundige reparaties en schade ontstaan door onjuist gebruik vallen niet onder de garantieaanspraak.

Bij veranderingen aan de pomp, zoals het inkorten van de stroomkabel of het afknippen van de stekker, vervalt de garantieaanspraak.

Gevolgschade ontstaan door het uitvallen of verkeerd gebruiken van de pomp valt buiten de aansprakelijkheid van de leverancier.

Bij aanspraak op garantie, het product inclusief garantiebewijs en aankoopbon inleveren bij de dealer.



Les personnes qui ne connaissent pas les consignes d'utilisation ne peuvent pas utiliser la pompe.

Cet appareil n'est pas destiné à être utilisé par des personnes (y compris des enfants) présentant des limitations au niveau corporel, sensoriel ou mental ou présentant un manque d'expérience et/ou de connaissances, sauf si elles sont accompagnées par une personne responsable pour leur sécurité ou si elles ont reçu une formation à l'utilisation de l'appareil.

Les enfants doivent être surveillés pour s'assurer qu'ils ne jouent pas avec l'appareil.

Application :

- Pompe multifonctions efficace avec moteur magnétique permanent sans balais, triphasé à 6 pôles, offrant un rendement élevée et une longue durée de vie.
- Rotor de la pompe et palier fabriqués en céramique haut de gamme pour une résistance élevée à l'usure.
- Moteur entièrement injecté en résine artificielle (IP 68).

Utilisation :

Les pompes Compact C sont adaptées au transport d'eau douce sans additifs chimiques, notamment pour la circulation, les systèmes de filtration, les ruisseaux, cascades et fontaines.

- Avant d'effectuer des travaux sur la pompe et/ou l'étang ou d'autres systèmes sur lesquels la pompe est branchée, la fiche secteur de la pompe (et des éventuels appareils connectés) doit être retirée de la prise.
- La pompe ne peut jamais être utilisée si des personnes se trouvent dans l'eau (isoler la pompe du secteur).



Domaine d'utilisation : bassins de jardin, étangs de pêche, fontaines ou fontaines de terrasse (voir figure 1+2+3)



- **Attention :** L'utilisation dans les bassins de jardin et leur zone de sécurité n'est autorisée que si l'installation correspond aux consignes en vigueur. En cas d'incertitude, veuillez prendre contact avec un électricien.
- **Pour les caractéristiques techniques de la pompe, nous vous renvoyons à la fiche signalétique ou au tableau de la page 2.**
- Avant d'effectuer des travaux sur la pompe et/ou l'étang ou d'autres systèmes sur lesquels la pompe est branchée, la fiche secteur de la pompe (et des éventuels appareils connectés) doit être retirée de la prise.
- La pompe ne peut jamais être utilisée si des personnes se trouvent dans l'eau (isoler la pompe du secteur).
- **Respectez les consignes de sécurité.**



Consignes de sécurité

- **Attention !** L'utilisation de cette pompe est uniquement autorisée si l'installation électrique présente répond aux normes légales. En cas de doute, vous devez consulter un installateur professionnel.
- **La pompe peut uniquement être raccordée à une installation avec disjoncteur différentiel (30mA) et une prise de courant équipée d'une prise de terre.**
- La tension du réseau et le type de courant doivent correspondre aux données figurant sur la plaque signalétique ou au tableau fourni à la page 2.
- La prise de courant doit être placée à un endroit non humide, à au moins 2 mètres du bord de l'eau (voir figure 1+3.)
- Avant que la pompe soit mise en utilisation, il faut d'abord contrôler si le cordon d'alimentation et la prise ne sont pas endommagés.
- Important : la pompe ne peut plus être utilisée si le cordon d'alimentation ou le logement du moteur sont endommagés.
- La réparation n'est pas possible parce que le câble est scellé à demeure dans le moteur et ne peut donc être remplacé.
- Ne déplacez ou ne suspendez jamais la pompe par le cordon d'alimentation.
- Tenez la fiche à l'abri de l'humidité. Pour éviter que de l'eau ne pénètre via le cordon vers la fiche, il faut faire une boucle (voir figure 4.)
- Lors de travaux sur la pompe, il faut toujours retirer la fiche de la prise de courant afin d'interrompre l'arrivée de courant vers la pompe.
- La pompe peut exclusivement être utilisée si le débit d'eau parvenant à la pompe est suffisant.
- La pompe peut uniquement être utilisée pour le pompage d'eau douce sans additifs chimiques ou autres, présentant une température maximale de 35°C.



Mise en service de la pompe en cas d'utilisation dans l'eau (figure 1 et 5).

Important : La pompe ne peut pas tourner à vide, car cela pourrait l'endommager.

- Mettez la pompe dans l'eau, ce qui va lui permettre de se remplir d'eau.
- Pour éviter toute salissure inutile, il faut placer la pompe sur une dalle de solide, pour qu'elle n'aspire pas de boue .
- Veillez à ce que la profondeur de l'eau soit au moins de 10 cm au-dessus de la pompe, afin que la pompe ne puisse pas aspirer d'air.
- La profondeur d'immersion maximale de la pompe est de 2 mètres sous l'eau.
- Montez les accessoires sur le raccord fileté de la pompe.
- Mettez la pompe sous tension en insérant la fiche secteur dans la prise.
- La puissance de la pompe peut être ajustée sur le moyeu bleu sur le devant de la tête d'aspiration. Éteignez la pompe lorsque vous souhaitez définir les performances de la pompe et à nouveau pour vérifier si le réglage correct est atteint.
- Protégez la pompe contre le gel ; évitez que la pompe soit prise dans les glaces.



Mise en service de la pompe en cas d'utilisation à sec :

(figure 2)

La pompe peut également être installée hors de l'eau.

- Retirez la crépine d'aspiration de la pompe.
- Placez la pompe sous le niveau d'eau près de l'étang, de sorte que l'eau puisse s'écouler dans la pompe (la pompe ne s'amorce pas d'elle-même).
- Montez le tuyau/la conduite d'aspiration (Z) et le tuyau/la conduite de compression de façon étanche sur la pompe.
- Avant la mise en service, le tuyau/la conduite d'aspiration (Z) doit être complètement rempli d'eau.
- Mettez la pompe sous tension en insérant la fiche secteur dans la prise.
- **Conseil** : un préfiltre doit être prévu côté aspiration pour éviter de souiller la pompe.
- Protégez la pompe contre le gel ; évitez que la pompe soit prise dans les glaces.



Protection contre la surcharge

Le disjoncteur intégré met la pompe hors tension en cas de surchauffe.

Retirez la fiche de la prise et laissez la pompe refroidir.

La pompe ne peut pas être remise en marche de façon incontrôlée après le refroidissement.

Contrôlez d'abord les points suivants :

- Y a-t-il suffisamment d'eau ?
- La crépine d'aspiration est-elle bouchée ?
- Y a-t-il de la saleté dans le logement de la pompe (nettoyage comme décrit dans les instructions) ?
- La conduite/le tuyau d'aspiration/compression ou d'autres appareils branchés sont-ils bouchés ?
- La pompe a-t-elle suffisamment refroidi ?

Une fois le problème résolu, vous pouvez remettre la pompe en marche en réinsérant la fiche dans la prise.



Démontage : (figure 6)

- Attention aux consignes de sécurité.

Retirez la fiche de la prise.



- Déposez la crépine d'aspiration (2 – si présente) du logement de la pompe (3).
- Retirez les vis (2) du logement de la pompe (3). Retirez le logement de la pompe (3) du logement du moteur (8).
- Retirez le rotor (5) du moteur (8).
- Faites attention au joint torique d'étanchéité (4).
- Nettoyez toutes les pièces à l'eau claire avec une éponge douce.
- Remplacez les pièces défectueuses.



Montage : (figure 6)



- Remettez le rotor (5) en place dans le moteur (8.)
- Remettez le joint torique d'étanchéité (4) en place et assurez-vous qu'il est correctement monté.
- Vérifiez si le rotor (5) peut tourner librement.
- Remettez le logement de la pompe (3) sur le moteur (8), puis revissez progressivement les vis (2) du logement de pompe (8).
- Remontez la crépine d'aspiration (1) sur le logement de la pompe (3) si vous utilisez la crépine d'aspiration (1).
- Une fois tous les composants correctement remontés, vous pouvez remettre la pompe en marche.



Entretien

Pour prolonger la longue durée de vie de votre pompe et garantir son fonctionnement sans problème, nous vous conseillons de procéder à un entretien et un nettoyage réguliers. N'importe qui peut effectuer l'entretien complet en quelques opérations. Voir également démontage/montage.



Fréquence d'entretien :

- Pour commencer, vous pouvez vérifier chaque jour si la pompe fonctionne correctement. Nettoyez la pompe comme décrit ci-dessus.
- Les intervalles de nettoyage des pompes dépendent en grande partie du niveau de pollution de l'eau de l'étang.

Pendant l'entretien, vérifiez si la pompe s'est usée, si des composants sont usés ou défectueux. Remplacez les composants usés ou défectueux. Reportez-vous pour cela à la liste des pièces détachées. **Important : Si vous utilisez de l'eau calcaire, il est indiqué de nettoyer régulièrement le rotor (5) et l'intérieur du moteur (8).**

Liste des pièces détachées : (figure 6)

Veillez mentionner le numéro du plan, la description et le type de pompe lors de votre commande.

N°	Description	N°	Description
1	Crépine d'aspiration	8	Moteur
2	Vis pour logement de pompe	9	Pied
3	Logement de la pompe	10	Pieds en caoutchouc
4	Joint torique d'étanchéité	11	Joint torique d'étanchéité
5	Rotor	12	Raccord pour tuyau expire
6	Palier	13	Raccord pour tuyau
7	Support de palier	14	Manchon

Vous pouvez commander vos pièces détachées chez votre revendeur.



Période hivernale

- La pompe peut être désactivée par les composants électroniques lorsque la température de l'eau est très faible (0-5 ° C).
- Protégez la pompe du gel et à l'approche de l'hiver. Si nécessaire, démontez la pompe ou retirez-la de l'eau.
- Nettoyez la pompe comme décrit plus tôt, avant de la rentrer.
- Placez la pompe dans un bac rempli d'eau à un endroit à l'abri du gel pour éviter aux joints en caoutchouc de se dessécher.



Élimination et stockage des déchets

Les appareils électriques qui sont utilisés dans le ménage doivent être éliminés conformément aux directives EU. L'appareil ne peut pas être évacué avec les déchets ménagers normaux, mais il doit être collecté à part. Vous devez veiller à ce que l'appareil soit ramené à un endroit de collecte adéquat pour y être démonté et recyclé dans le respect de l'environnement.

Vous trouverez de plus amples informations sur les points locaux de collecte des déchets auprès de la mairie où se situe votre habitation.



Conditions de garantie

Une garantie de 36 mois est accordée pour la pompe. Elle entre en vigueur au moment de l'achat. Vous devez dès lors conserver le bon d'achat comme preuve de paiement.

Les dégâts à la pompe, survenant durant la période de garantie, dus à une erreur de production et/ou de matériaux, seront réparés sans frais ou l'on vous offrira un produit de remplacement. Le rotor, l'usure naturelle, le fonctionnement à sec, les erreurs d'utilisation, les dépôts calcaires, le manque d'entretien, le gel, les réparations non professionnelles et les dégâts dus à une mauvaise utilisation ne relèvent pas de la garantie.

En cas de modifications apportées à la pompe, notamment la diminution du cordon d'alimentation ou le cisaillement de la fiche, la garantie est annulée.

Les dommages dus à la chute ou à une utilisation erronée de la pompe ne relèvent pas de la responsabilité du fournisseur.

En cas de recours à la garantie, vous devrez fournir au revendeur le produit, ainsi que le certificat de garantie et le bon d'achat.



Personen, die die Betriebsanleitung nicht kennen, dürfen die Pumpe nicht verwenden!

Dieses Gerät ist nicht für den Gebrauch durch Personen (einschließlich Kindern) mit einer körperlichen, sensorischen oder geistigen Behinderung oder fehlenden Erfahrungen und/oder Kenntnissen gedacht, es sei denn, sie werden dabei von einer Person betreut, die für ihre Sicherheit verantwortlich ist oder sie erhalten eine Anleitung zum Gebrauch des Gerätes.

Kinder müssen beaufsichtigt werden, um dafür zu sorgen, dass Sie nicht mit dem Gerät spielen.

Ausführung:

- Effiziente Multifunktionspumpe, versehen mit einem permanenten, borstenlosen, 6-poligen, 3-Phasen-Magnetmotor mit hoher Leistung und langer Lebensdauer.
- Pumpenachse und -lager aus hochwertiger Keramik für hohe Abriebsbeständigkeit.
- Motor vollständig in Kunstharz eingegossen (IP 68)

Anwendung:

Compact C-Pumpen eignen sich für die Förderung von Süßwasser ohne chemische Zusätze, u.a. für die Zirkulation, Filtersysteme, Bachläufe, Wasserfälle, Springbrunnen und Wasserornamenten.

- Bei allen Arbeiten an der Pumpe und/oder dem Teich oder einem anderen System, mit dem die Pumpe in Verbindung steht, muss erst der Netzstecker der Pumpe und ggf. anderen Geräten, die damit verbunden sind, aus der Steckdose gezogen werden.
- Die Pumpe darf niemals in Betrieb sein, wenn sich Personen im Wasser befinden! (Pumpe vom Stromnetz nehmen).



Anwendungsbereich: Gartenteiche, Fischteiche, Springbrunnen und Terrassenbrunnen (siehe Abb. 1+2+3)



- **Achtung!** Der Einsatz in Gartenteichen und deren Sicherheitszone ist nur dann zulässig, wenn die Anlage den geltenden Vorschriften entspricht. Wenden Sie sich bei Unklarheiten bitte an einen Elektriker.
- **Informationen zu den technischen Daten der Pumpe finden Sie auf dem Typenschild oder in der Tabelle auf Seite 2.**
- Bei allen Arbeiten an der Pumpe und/oder dem Teich oder einem anderen System, mit dem die Pumpe in Verbindung steht, muss erst der Netzstecker der Pumpe und ggf. anderen Geräten, die damit verbunden sind, aus der Steckdose gezogen werden.
- Die Pumpe darf niemals in Betrieb sein, wenn sich Personen im Wasser befinden! (Pumpe vom Stromnetz nehmen).
- **Halten Sie immer die Sicherheitsvorschriften ein.**



Sicherheitsvorschriften

- **Achtung!** Der Gebrauch dieser Pumpe ist nur zulässig, wenn die vorhandene elektrische Anlage die gesetzlichen Normen erfüllt. Wenden Sie sich bei Zweifel an einen fachkundigen Installateur.
- **Die Pumpe darf nur an eine Anlage mit einem Schutzschalter (30 mA) und an eine geerdete Steckdose angeschlossen werden.**
- Die Netzspannung und der Stromtyp müssen den Angaben auf dem Typenschild oder der Tabelle auf Seite 2 entsprechen.
- Eine Steckdose muss an einem feuchtigkeitsfreien Ort und mindestens 2 Meter vom Wasserrand entfernt angebracht sein. (siehe Abbildung 1+3.)
- Bevor die Pumpe in Betrieb genommen wird, müssen das Netzkabel und der Stecker auf Beschädigungen kontrolliert werden.
- Wichtig!: Bei einer Beschädigung des Netzkabels oder Motorgehäuses darf die Pumpe nicht mehr verwendet werden.
- Eine Reparatur ist nicht möglich, weil das Kabel angegossen ist und daher nicht ausgetauscht werden kann.
- Halten Sie die Pumpe niemals am Netzkabel fest, wenn Sie diese umstellen, und hängen Sie sie nicht am Netzkabel auf.
- Achten Sie darauf, dass der Stecker vor Feuchtigkeit geschützt ist. Um zu verhindern, dass Wasser über das Kabel zum Stecker läuft, muss das Kabel in einem Bogen geführt werden (siehe Abbildung 4.)
- Bei Arbeiten an der Pumpe muss immer der Stecker aus der Steckdose gezogen werden, sodass die Stromzufuhr zum Transformator unterbrochen ist.
- Die Pumpe darf nur dann verwendet werden, wenn es eine ausreichende Wasserzufuhr zur Pumpe gibt.
- Die Pumpe darf nur zum Umpumpen von Süßwasser ohne chemische oder anderen aggressiven Zusätzen mit einer Höchsttemperatur von 35 °C verwendet werden.



Inbetriebnahme der Pumpe bei Aufstellung im Wasser (Abbildung 1 und 5). Wichtig: Die Pumpe darf nicht trockenlaufen, eine Beschädigung ist dann nicht auszuschließen.

- Stellen Sie die Pumpe in das Wasser, sodass sie sich mit Wasser füllen kann.
- Um eine unnötige Verschmutzung zu vermeiden, muss die Pumpe auf einer stabilen Steinplatte stehen, damit die Pumpe keinen Schlamm o.ä. ansaugen kann.
- Sorgen Sie für eine Wassertiefe von mindestens 10 cm oberhalb der Pumpe, sodass die Pumpe keine Luft ansaugen kann.
- Die maximale Tauchtiefe der Pumpe unter dem Wasser beträgt 2 m.
- Montieren Sie die Zubehörteile am Gewindeanschluss der Pumpe.
- Setzen Sie die Pumpe in Betrieb, indem Sie den Netzstecker in die Steckdose stecken.
- Die Pumpenleistung kann über die blaue Drehscheibe auf der Vorderseite des Saugkorbes eingestellt werden. Schalten Sie die Pumpe aus, wenn Sie die Pumpenleistung einstellen möchten und wieder einschalten um zu prüfen ob die richtige Einstellung erreicht ist.
- Schützen Sie die Pumpe vor Frost; achten Sie darauf, dass die Pumpe nicht einfriert.



Inbetriebnahme der Pumpe bei Trockenaufstellung:

(Abbildung 2)

Die Pumpe kann auch außerhalb des Wassers aufgestellt werden.

- Entfernen Sie den Saug Korb von der Pumpe.
- Stellen Sie die Pumpe unterhalb des Wasserspiegels, so dass das Wasser in die Pumpe strömen kann (Pumpe ist nicht selbstansaugend).
- Montieren Sie einen Saugschlauch/eine Leitung (Z) und einen Druckschlauch/eine Leitung (D) luft- und wasserdicht an die Pumpe.
- Vor der Inbetriebnahme muss der Saugschlauch/die Leitung (Z) vollständig mit Wasser gefüllt sein.
- Setzen Sie die Pumpe in Betrieb, indem Sie den Netzstecker in die Steckdose stecken.
- **Tipp:** Zum Schutz der Pumpe vor Verschmutzung sollte die Saugseite mit einem Vorfilter versehen werden.
- Schützen Sie die Pumpe vor Frost; achten Sie darauf, dass die Pumpe nicht einfriert.



Sicherung vor Überlastung

Die eingebaute Sicherung schaltet die Pumpe bei Überhitzung aus.

Nehmen Sie den Stecker aus der Steckdose und lassen Sie die Pumpe abkühlen. Die Pumpe darf nach dem Abkühlen nicht unkontrolliert wieder eingestellt werden.

Kontrollieren Sie zunächst die untenstehenden Punkte:

- Ist ausreichend Wasser vorhanden?
- Ist der Saugkorb verstopft?
- Befindet sich Schmutz im Pumpengehäuse (Reinigung wie in der Anleitung beschrieben)?
- Ist der Saug-/Druckschlauch oder die Saug-/Druckleitung verstopft oder an anderen Geräten angeschlossen?
- Ist die Pumpe ausreichend abgekühlt?

Wenn das Problem behoben ist, können Sie die Pumpe wieder in Betrieb nehmen, indem Sie den Stecker wieder in die Steckdose stecken.



Demontieren: (Abbildung 6)

- Beachten Sie die Sicherheitsvorschriften.
- **Nehmen Sie den Stecker aus der Steckdose.**
- Entfernen Sie den Saugkorb (2 - falls vorhanden) vom Pumpengehäuse (3).
- Entfernen Sie die Pumpengehäuseschrauben (2).
- Nehmen Sie das Pumpengehäuse (3) aus dem Motorgehäuse (8).
- Nehmen Sie den Rotor (5) aus dem Motor (2).
- Achten Sie auf den O-Ring (4).
- Reinigen Sie alle Teile mit klarem Wasser und einem weichen Schwamm.
- Defekte Teile ersetzen.





Montieren: (Abbildung 6)



- Setzen Sie den Rotor (5) in den Motor (8) zurück.
- Setzen Sie den O-Ring (4) wieder auf und kontrollieren Sie, ob dieser einen guten Sitz hat.
- Kontrollieren Sie, ob der Rotor (5) sich frei drehen kann.
- Das Pumpengehäuse (3) auf den Motor (8) zurücksetzen und anschließend mit den Pumpengehäuseschrauben (8) gleichmäßig festschrauben.
- Setzen Sie den Saugkorb (1) zurück auf das Pumpengehäuse (3), wenn der Saugkorb (1) verwendet wird.
- Wenn alles wieder sicher montiert ist, kann die Pumpe wieder in Betrieb genommen werden.



Wartung

Um eine lange Lebensdauer und eine einwandfreie und problemlose Funktion der Pumpe zu gewährleisten, empfehlen wir Ihnen eine regelmäßige Wartung und Reinigung der Pumpe. Mit wenigen Handgriffen kann die Wartung von jedem problemlos ausgeführt werden, siehe auch Demontieren/Montieren.



Zeitintervalle:

- Anfangs können Sie jeden Tag kontrollieren, ob die Pumpe ordnungsgemäß funktioniert. Reinigen Sie die Pumpe wie in der Beschreibung hier oben beschrieben.
- Die Zeitintervalle, in denen die Pumpe gereinigt werden muss, hängen stark von dem Verschmutzungsgrad des Teichwassers ab.

Kontrollieren Sie bei der Wartung, ob Teile verschlissen oder defekt sind. Ersetzen Sie die defekten oder verschlissenen Teile.

Hierzu können Sie die Ersatzteilliste verwenden. **Wichtig!: Bei kalkhaltigem Wasser ist es sinnvoll, den Rotor (5) an der Innenseite des Motors (8) regelmäßig zu reinigen.**

Ersatzteilliste: (Abbildung 6)

Bitte geben Sie bei Ihrer Bestellung die Zeichnungsnummer, die Beschreibung und den Pumpentyp an.

Nr.	Beschreibung	Nr.	Beschreibung
1	Saugkorb	8	Motor
2	Pumpengehäuseschrauben	9	Fuß
3	Pumpengehäuse	10	Gummifüße
4	O-Ring	11	Schlauchtülle Dichtung
5	Rotor	12	Schlauchtülle verlaufend
6	Lager	13	Schlauchtülle
7	Lagerhalter	14	Überwurfmutter

Die Teile können beim Händler bestellt werden.



Winterzeitraum

- Die Pumpe kann durch die elektronischen Komponenten bei sehr niedrigen Wassertemperaturen ausgeschaltet werden (0-5 ° C).
- Schützen Sie die Pumpe bei nahendem Frost vor dem Einfrieren, bauen Sie falls notwendig die Pumpe aus dem System aus oder nehmen Sie sie aus dem Wasser.
- Reinigen Sie die Pumpe wie oben beschrieben, bevor Sie die Pumpe einlagern.
- Setzen Sie die Pumpe in ein Gefäß mit Wasser an einem frostgeschützten Ort, um das Austrocknen der Gummidichtungen zu verhindern.



Entsorgen und Lagern von Abfällen

Elektrische Geräte, die in Haushalten verwendet wurden, müssen den EU-Richtlinien entsprechend entsorgt werden. Das Produkt darf nicht mit dem normalen Hausmüll abtransportiert werden, sondern muss separat eingesammelt werden. Sie müssen selbst dafür sorgen, dass das Gerät an einer speziell dafür vorgesehenen Sammelstelle abgegeben wird und dass es auf eine umweltfreundliche Weise demontiert und verarbeitet wird. Weitere Informationen zu lokalen Müllsammelstellen erhalten Sie bei der Gemeinde in Ihrem Wohnort.



Garantiebedingungen

Für die Pumpe gilt eine Garantie von 36 Monaten, die zum Zeitpunkt des Kaufs beginnt. Bitte bewahren Sie Ihren Kassenzettel als Beleg auf. Schaden, der innerhalb der Garantiefrist an der Pumpe entsteht und durch einen Produktions- und/oder Materialfehler verursacht wird, wird kostenlos repariert oder es wird ein Ersatzprodukt angeboten. Der Rotor, natürlicher Verschleiß, Trockenlaufen, Verwendungsfehler, Kalkablagerungen, zu wenig Wartung, Einfrieren, unsachgemäße Reparaturen und Schäden durch nicht bestimmungsgemäßen Gebrauch sind von der Garantie ausgeschlossen. Bei Veränderungen an der Pumpe, wie dem Kürzen des Stromkabels oder dem Abschneiden des Steckers, verfällt der Garantieanspruch. Folgeschäden, die durch das Ausfallen oder den falschen Gebrauch der Pumpe entstehen, fallen nicht unter die Haftung des Lieferanten. Bei Inanspruchnahme der Garantie bringen Sie das Produkt mit dem Garantieschein und dem Kaufbeleg zu Ihrem Händler.

**Persons who have not read and understood the operating instructions should not use the pump!**

This device is not intended for use by persons or children with impaired physical, sensory or intellectual impairments, or if lacking in experience and/or know-how, unless they are under supervision or have been trained in the use of the device by a person responsible for their safety.

Children should be supervised to ensure that they do not play with the device.

Design:

- Efficient, multifunctional pump with a 6-pole, 3-phase, brush-free permanent magnetic motor with high efficiency and long lifespan.
- Pump axle and bearings made of top quality ceramics for resistance to wear-and-tear.
- Motor made of poured synthetic resin (IP 68)

Uses:

Compact C pumps are suitable for transporting fresh water, without chemical additives, for circulation filter systems, ornamental waterways, waterfalls, fountains and water ornaments.

- Before carrying out any work to the pump and/or pond or other system to which the pump is connected, remove the pump plug from the electrical socket and other other connected devices.
- Do not use the pump when there are people in the water! (Isolate the pump from the mains network).

**Uses: garden ponds, fish ponds, fountains, patio fountains (see figures 1+2+3)**

- **Caution:** May only be used in garden ponds and the corresponding protection zone if the installation fulfils the prevailing guidelines. In the event of any doubts, please consult an electrician.
- **For technical information on the pump, see the nameplate or the table on page 2.**
- Before carrying out any work to the pump and/or pond or other system to which the pump is connected, remove the pump plug from the electrical socket and other connected devices.
- Do not use the pump when there are people in the water! (Isolate the pump from the mains network).
- **Observe the safety instructions.**

**Safety instructions**

- **Warning!** This pump may only be used if the electrical system meets relevant statutory requirements.
If in doubt, consult a qualified installer.
- **The pump may only be connected to a system with a ground-fault circuit interrupter (30mA) and earthed power outlet.**
- The mains voltage and current type must match the information on the nameplate or table on page 2.
- Place the power outlet in a moisture-free area, at least 2m from the water's edge (see image 1+3.)

- Check the power cord and plug for damage before using the pump.
- Important: if damaged, do not use the mains cable or engine housing.
- Repair is not possible since the cable is moulded into the motor and is therefore not replaceable.
- Do not move or suspend the pump by the power cord.
- Keep the plug dry. To prevent water from running from the cord to the plug, suspend the cord in a U-shape. (see figure 4.)
- When working on the pump, always unplug from the electrical outlet to cut off the power supply.
- The pump may only be used if it has an adequate supply of water.
- The pump may only be used for pumping fresh water, without any chemical additives or other aggressive components, with a maximum temperature of 35°C.



Commissioning the pump when installing in water (figures 1 and 5).

Important: Do not run the pump dry as this may damage the pump.

- Place the pump in the water to fill it up.
- To avoid unnecessary contamination, place the pump on solid stone tiles to prevent it from standing in and ingesting sludge.
- Make sure that the water is at least 10cm deep to prevent the pump from sucking air.
- Maximum immersion depth of the pump is 2 m under water.
- Assemble the accessories on the cable connection to the pump.
- Start the pump by inserting the plug into the socket.
- The pump power can be adjusted via the blue turntable on the front of the suction basket. Switch off the pump when you want to adjust the pump power and switch it on again to check whether the correct setting is reached.
- Care should be taken to protect the pump from frost and freezing.



Commissioning the pump in dry installation conditions:

(figures 2)

The pump can also be installed out of the water.

- Remove the pump suction basket.
- Place the pump underwater next to the pond so that water can flow into the pump (the pump will not suck in water of its own accord).
- Connect a suction hose/pipe (Z) and pressure hose/pipe (D) to the pump and ensure they are air and watertight.
- In order to use the pump, the suction hose/pipe (Z) must have been filled with water.
- Start the pump by inserting the plug into the socket.
- **Tip:** to protect the pump against contamination, the suction side must be fitted with a pre-filter.
- Care should be taken to protect the pump from frost and freezing.



Overuse safeguard

The built-in safeguard will switch the pump off in the event of overheating. Remove the plug from the socket and allow the pump to cool down. The pump must not be switched on after cooling unless it has been checked. Check the following points:

- Is sufficient water available?
- Is the suction basket blocked?
- Is there dirt in the pump housing (clean as set out in the instructions)?
- Is the suction/pressure hose/pipe blocked for this or other, connected, devices?
- Has the pump cooled down enough?

Once the problem has been resolved, the pump can be switched on again by re-inserting the plug into the socket.



Dismantling: (figure 6)

- Follow the safety instructions.
- **Remove the plug from the socket.**
- Take the suction basket (2 – if present) out of the pump housing (3).
- Remove the pump housing screws (2).
- Take the pump housing (3) off the motor housing (8).
- Take the rotor (5) out of the motor (8).
- Pay attention to the o-ring (4).
- Clean all parts with clean water and a soft sponge.
- Replace broken/damaged parts.



Assembly: (figure 6)

- Put the rotor (5) back into the motor (8).
- Replace the o-ring (4) and check to ensure this is positioned properly.
- Check to ensure that the rotor (5) can turn around.
- Replace the pump housing (3) on the motor (8) and then secure evenly using the pumping house screws (2).
- Place the suction basket (1) back on the pump housing (3) if the suction basket (1) is being used.
- Once everything is assembled, the pump can be switched on again.



Maintenance

To ensure a long life and problem-free operation, we recommend that you maintain and clean your pump regularly. Maintenance work can be carried out by anyone with very little effort, see also assembly/dismantling.



Time intervals:

- In the beginning, you can check that the pump is working properly every day. Clean the pump as set out above.
- The regularity with which you clean the pump depends on the extent to which the water is contaminated.

Check during maintenance to see if there has been any wear and tear or if parts are worn or damaged. Replace any parts that are worn or damaged. Check the list of replacement parts for this purpose. **Important: If you have hard water in your area, it is useful to regularly clean the rotor (5) and the interior of the motor (8).**

Parts list: (figure 6)

Provide the drawing number, the description and the pump type when ordering.

No.	Description	No.	Description
1	Suction basket	8	Motor
2	Pump housing screws	9	Foot
3	Pump housing	10	Rubber feet
4	O-ring	11	Hose fitting seal
5	Rotor	12	Hose fitting different Ø
6	Bearing	13	Hose fitting
7	Bearing holder	14	Nut

Parts that can be ordered from your dealer.



Winter period

- The pump can be turned off by the electronic components at very low water temperatures (0-5 ° C).
- Protect the pump against freezing during winter; if necessary, pump the water out of the system or remove the pump from the water.
- Clean the pump as described earlier, before putting it in storage.
- Place the pump in a water container at a frost-free location to prevent the rubber seals from drying out.



Removal and storage of waste

All household electrical appliances must be disposed of in accordance with EU directives. The product may not be disposed of with the normal household waste, but should be collected separately. You are personally responsible for bringing the device to a designated landfill site. It must be dismantled and processed in an environmentally-friendly manner.

More information on local landfill sites can be obtained from the municipality in which you live.



Warranty conditions

The pump is covered by a 36-month warranty from the date of purchase. Please keep the receipt for future reference.

Within the period specified, repair or replacement of damage caused as a result of manufacturing and/or material defect will be free of charge. Rotor, normal wear and tear, dry running, operating errors, scale, lack of maintenance, freezing, improper repairs and damage caused by improper use are not covered by the warranty.

Any modification or alteration of the pump, such as shortening the power cord or cutting the plug off, will render the warranty null and void.

The supplier is not liable for consequential damage arising from pump failure or misuse.

For warranty claims, take the product, the product warranty and receipt to the retailer.

Aankoopdatum – Date d'achat – Kaufdatum – Date of purchase:

Dealerstempel – Cachet du revendeur – Stempel des Händlers – Stamp of dealer:

Handtekening – Signature – Unterschrift – Signature:

Vergeet niet uw aankoopbon te bewaren samen met dit garantiebewijs.
Ne pas oublier de garder votre facture d'achat avec ce certificat de garantie ensemble.
Vergessen Sie nicht, Ihren Kaufbeleg mit diesem Garantieschein zusammen zu halten.
Don't forget to keep your purchase invoice with this guarantee certificate together.



No: 9726021 – 05/2017

Auga – Hengelo G - NL

www.auga.nl