



Vijverpomp – Pompe de bassin

Teichpumpe – Pond pump

AquaFlow E



Gebruiksaanwijzing – Instructions d'utilisation
Bedienungsanleitung – Operation instructions

Wij danken u voor de aankoop van dit product en wensen u veel waterplezier.





Nous vous remercions d'avoir acheté ce produit et vous souhaitons beaucoup de plaisirs aquatiques.

Vielen Dank für den Kauf des Produktes wir wünschen Ihnen viel Spaß damit.

Thank you for purchasing this product and wish you lots of water fun.

Inhoud – Table des matières – Inhaltsverzeichnis - Index

Specificaties – Spécifications – Technische Daten – Specifications	2
Afbeeldingen – figure – Bilder – Pictures	3
Gebbruiksaanwijzing (NL)	5
Instructions d'utilisation (F)	11
Bedienungsanleitung (D)	17
Operation instructions (GB)	23
Garantie certificaat – Certificat de garantie – Garantie-Zertifikat Guarantee certificate	28

AquaFlow®	Q l/h	Volt/Hz	P1 Watt	H.max m	in m	 Ø mm	 in inch	 Ø mm	 Ø mm	Art.no.
E-5000	4800	230 / 50	25	2,5	10	8	1½"	25-32-40	40	102034
E-10000	9800	230 / 50	80	4,8	10	8	1½"	25-32-40	40	102035
E-15000	14900	230 / 50	115	4,9	10	8	2"	32-40-50	50	102036
E-20000	20000	230 / 50	175	5,3	10	8	2"	32-40-50	50	102037

Declaration of Conformity

We,

AUGA
Winkelskamp 13
7255 PZ Hengelo (GLD)
The Netherlands



Hereby declare that:

Product name : AquaFlow E- series
Model no. : AquaFlow E-5000, E-10000, E-15000 and E-20000



Is in conformity with the LVD Directive (2014/35/EU) and the EMC Directive (2014/30/EU) and we declare the compliance with the following standard(s):

Harmonized standards applied:

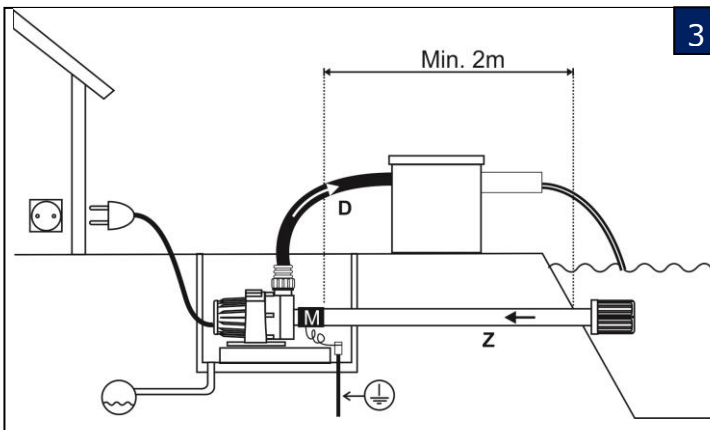
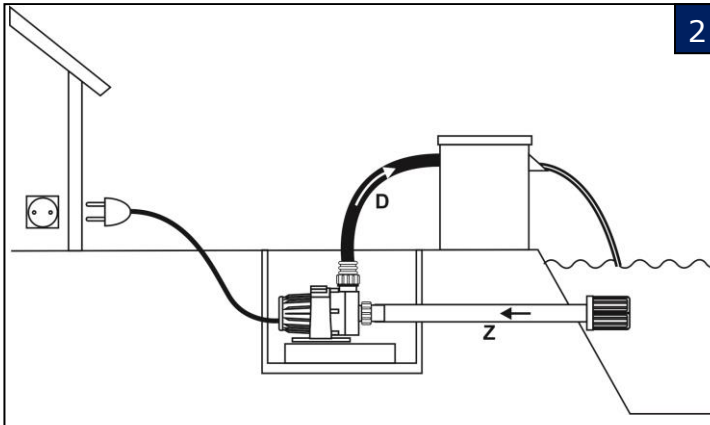
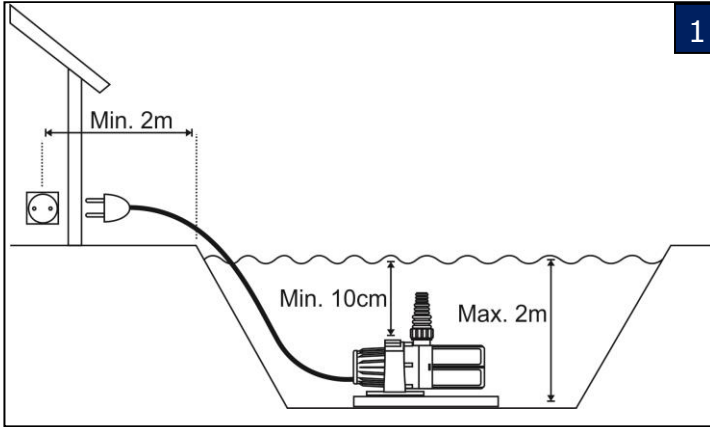
LVD	EN 60335-1:2012 + A11:2014 EN 60335-2-41:2010
EMC	EN 55014-1:2017 EN 55014-2:2015 EN 61000-3-2:2019 EN 61000-3-3:2013/A1*2019

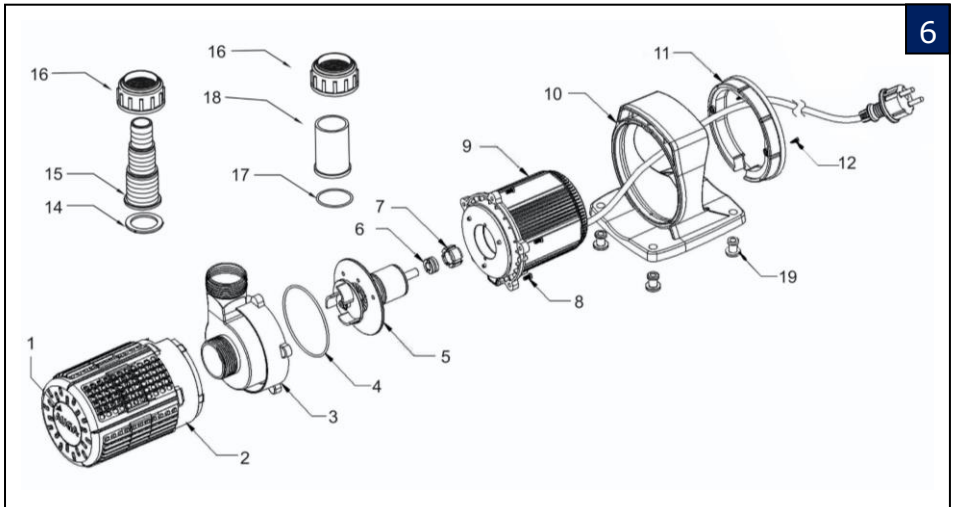
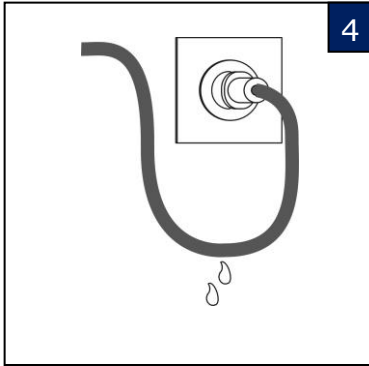
Hengelo, 20 November 2020

Ton Fontijn

Manager/director
AUGA









LET OP!

Deze pomp is uitgevoerd met een permanent magneet. Het magneetveld kan een storing van pacemakers veroorzaken, elektrische/elektronische componenten storen en datadragers wissen. Personen met pacemakers moeten een veiligheidsafstand van minstens 1 m tot de pomp houden.



Personen, die de bedrijfsinstructie niet kennen, mogen de pomp niet gebruiken!

Dit apparaat is niet bestemd voor gebruik door personen (inclusief kinderen) met een lichamelijke, zintuiglijke of geestelijke vermogensbeperking of gebrek aan ervaring en/of kennis, tenzij ze worden begeleid door een persoon die verantwoordelijk is voor hun veiligheid of door het krijgen van een instructie hoe het apparaat te gebruiken.

Kinderen moeten worden gecontroleerd om ervoor te zorgen dat ze niet met het apparaat spelen.

Uitvoering:

- Efficiënte, multifunctionele pomp, voorzien van een 6-polige 3 fasen, borstelloze permanent magneetmotor met een hoog rendement en een lange levensduur.
- Pompas en lagering vervaardigd uit hoogwaardig keramiek voor hoge slijtvastheid
- Motor volledig in kunsthars ingegoten (IP 68)

Toepassing:

AquaFlow pompen zijn geschikt voor transport van zoet water zonder chemische toevoegingen, voor o.a. circulatie, filtersystemen, beeklopen, watervallen en fonteinen.

- Bij alle werkzaamheden aan de pomp en/of vijver of ander systeem waarmee de pomp in verbinding staat, dient eerst de netstekker uit de contactdoos genomen te worden van de pomp en eventueel andere apparaten die aangekoppeld zijn.
- De pomp mag nooit in werking zijn, wanneer zich personen in het water bevinden! (Pomp van het stroomnet scheiden).



Toepassingsbereik: tuinvijvers, visvijvers, fonteinen of terrasfonteinen (zie afb. 1+2)



- **Attentie!** Gebruik in tuinvijvers en de beveiligingszone daarvan alleen toegelaten, als de installatie met de geldende voorschriften overeenstemt. Bij onduidelijkheid gelieve contact op te nemen met een elektricien.
- **Voor de technische gegevens van de pomp, verwijzen wij u naar het typeplaatje of de tabel op pagina 2.**
- Bij alle werkzaamheden aan de pomp en/of vijver of ander systeem waarmee de pomp in verbinding staat, dient eerst de netstekker uit de contactdoos genomen te worden van de pomp en eventueel andere apparaten die aangekoppeld zijn.

- De pomp mag nooit in werking zijn, wanneer zich personen in het water bevinden! (Pomp van het stroomnet scheiden).
- **Neem de veiligheidsvoorschriften in acht.**



Toepassingsbereik: Zwemvijver of zwembad (wanneer personen zich in het water bevinden)! (Zie afb. 3)



Attentie!

Bij deze toepassing mag de pomp uitsluitend buiten het water op minimum 2 meter afstand van het bad geïnstalleerd worden, volgens de hiervoor geldende voorschriften!

- Pomp geschikt voor opstelling en werking in installaties en ruimtes overeenkomstig DIN VDE 0100 deel 702 en deel 737, wanneer de opstellingsvoorschriften DIN VDE 0100 en de instructies van de producent (montage- en bedieningshandleiding) worden opgevolgd.
- Voor de opstelling van deze pompen aan zwemvijvers/zwembaden, dienen de volgende normen in acht te worden genomen: DIN EN 13451 deel 1 tot deel 8 alsook DIN VDE 0100 deel 702 en deel 737.

De volgende voorzieningen dienen te worden uitgevoerd: (zie afb. 3)

- Maak voor de pomp een schacht met platform, min. 2 m verwijderd van de waterkant.
- Bescherm de schacht met een afdekking.
- Om de pomp tegen overstromen te beveiligen, dient u in de schacht een overloopafvoer aan te brengen waarmee water vrij kan wegstromen naar riool, tuin e.d. Is deze afvoer niet mogelijk, dan kan een dompelpomp met vlotter geplaatst worden ter overstromingsbeveiliging.
- Bevestig de pomp met schroeven aan het platform.
- Installeer in de zuigleiding naar de pomp een metalen mof "M" naar de aansluiting in de equipotentiaalverbinding van de zwemvijver/ zwembadinstallatie!
- Bij onduidelijkheid gelieve contact op te nemen met een elektricien.
- Zie ook "droogopstelling"

Neem de veiligheidsvoorschriften in acht.



Veiligheidsvoorschriften

- **Let op!** Het gebruik van deze pomp is alleen toegestaan als de aanwezige elektrische installatie voldoet aan de wettelijke normen. Bij twijfel dient u een vakkundige installateur te raadplegen.
- **De pomp mag alleen aangesloten worden op een installatie met een aardlekschakelaar (30mA) en een contactdoos met randaarde.**
- De netspanning en de stroomsoort moeten met de gegevens op het typeplaatje overeenkomen of overeenkomstig de tabel op pagina 2.
- Een contactdoos dient op een vochtvrije plaats, minstens 2 meter van de rand van het water geplaatst te zijn. (Zie afbeelding 1.)
- Voordat de pomp in gebruik wordt genomen, moet eerst het netsnoer en de stekker onderzocht worden op beschadigingen.
- Belangrijk! Bij beschadiging van het netsnoer en motorhuis, mag de pomp niet meer gebruikt worden.
- Reparatie is niet mogelijk omdat de kabel vast in de motor is ingegoten en daarom niet vervangbaar.
- Verplaats of hang de pomp nooit op aan het netsnoer.
- Houdt de stekker vrij van vocht. Om te voorkomen dat water via het snoer naar de stekker loopt, moet er een lus gevormd worden. (zie afbeelding 4.)
- Bij werkzaamheden aan de pomp altijd de stekker uit de contactdoos nemen, zodat de stroomtoevoer naar de pomp verbroken is.
- De pomp mag uitsluitend gebruikt worden wanneer er voldoende watertoevoer is naar de pomp.
- De pomp mag uitsluitend gebruikt worden voor het verpompen van zoet water zonder chemische of andere agressieve toevoegingen, met een maximumtemperatuur van 35°C.



Ingebruikname van de pomp bij opstelling in het water (afbeelding 1 en 5).

Belangrijk: De pomp mag niet droogdraaien, beschadiging hierdoor is niet uit te sluiten.

- Zet de pomp in het water, waardoor deze zich met water kan vullen.
- Om onnodige vervuiling te voorkomen, dient de pomp op een stevige stenen tegel te staan, zodat de pomp geen slib e.d. kan aanzuigen.
- Zorg voor een waterdiepte van minimaal 10cm boven de pomp, zodat de pomp geen lucht aan kan zuigen.
- Maximale dompeldiepte van de pomp is 2 m onder water.
- Draai het pomphuis in de juiste stand en monteer de accessoires op de draadaansluiting van de pomp.
- Zet de pomp in werking door de netstekker in het stopcontact te steken.
- Bescherm de pomp tegen vorst; voorkom invriezen van de pomp.



Ingebruikname van de pomp bij opstelling in droogopstelling:

(Afbeelding 2, 3 en 5)

De pomp kan ook buiten het water worden opgesteld.

- Verwijder de aanzuigkorf van de pomp.
- Plaats de pomp onder de waterspiegel naast de vijver, zodat het water in de pomp kan stromen (pomp is niet zelfaanzuigend).
- Draai het pomphuis in de juiste stand en monteer een zuigslang/leiding (Z) en persslang/leiding (D) lucht- en waterdicht aan de pomp.
- Voor het inwerking stellen moet de zuigslang/leiding (Z) volledig met water gevuld zijn.
- Zet de pomp in werking door de netstekker in het stopcontact te steken.
- **Tip:** om de pomp te beschermen tegen vervuiling, moet de zuigzijde voorzien worden van een voorfilter.
- Bescherm de pomp tegen vorst; voorkom invriezen van de pomp.



Beveiliging tegen overbelasting

De ingebouwde beveiliging schakelt de pomp bij oververhitting uit.

Neem de stekker uit de contactdoos en laat de pomp afkoelen.

De pomp mag niet ongecontroleerd weer aangezet worden na afkoeling.

Controleer eerst onderstaande punten:

- Is er voldoende water voorhanden?
- Is de aanzuigkorf verstopt?
- Zit er vuil in het pomphuis (reinigen zoals beschreven in de instructie)?
- Is de zuig/persslang of -leiding verstopt of andere aangesloten apparaten?
- Is de pomp voldoende afgekoeld?

Is het probleem verholpen dan kunt u de pomp weer in werking stellen door de stekker weer in de contactdoos te steken.



Demonteren: (afbeelding 6)

- Let op de veiligheidsvoorschriften.

Neem de stekker uit de contactdoos.

- Neem de aanzuigkorf (2 – indien aanwezig) van het pomphuis (3).
- Draai de schroeven (12) uit de tegenloopring (11).
- Neem de volledige pomp (9) met het pomphuis (3) uit de voet (10).

- Verwijder de pomphuisschroeven (8). Neem het pomphuis (3) van de motorbehuizing (9).
- Neem de rotor (5) uit de motor (9).



LET OP: Het magnetisch veld van de rotor (3) is zeer krachtig en zal terug willen schieten in de motor (9), bij onachtzaamheid kunt u verwond raken!

- Let op de O-ring (4).
- Reinig alle onderdelen met helder water en een zachte spons.
- Defecte onderdelen vervangen.



Monteren: (afbeelding 6)

- Plaats de rotor (5) terug in de motor (9).



LET OP: de magneet is zeer krachtig en zal met veel kracht terugschieten in de motor. Bij onachtzaamheid kunt u verwond raken!

- Plaats de O-ring (4) terug en controleer of deze goed geplaatst is.
- Controleer of de rotor (5) vrij rond kan draaien.
- Pomphuis (3) op de motor (9) terugplaatsen en vervolgens met de pomphuisschroeven (8) gelijkmatig vast te schroeven.
- Plaats de motor (9) met het pomphuis (3) terug in de voet (10).
- Plaats de tegenloopring (11) terug en zet deze vast met de schroeven (12).
- Plaats de aanzuigkorf (2) terug op het pomphuis (3), als de aanzuigkorf (2) wordt gebruikt.
- Als alles weer goed gemonteerd is kan de pomp weer in werking worden gezet.



Onderhoud

Om de levensduur van uw pomp te verlengen en een probleemloze werking te garanderen, adviseren wij regelmatig onderhoud en reiniging uit te voeren. Met weinig handelingen kan elke persoon al het onderhoudswerk probleemloos uitvoeren, zie ook demonteren /monteren.



Tijdsintervallen:

- In het begin kunt u controleren of de pomp elke dag naar behoren functioneert. Reinig de pomp zoals in de beschrijving hierboven staat omschreven.
- De tijdsintervallen waarop de pomp gereinigd moet worden zijn sterk afhankelijk van de mate waarin het vijverwater vervuild is.

Controleer tijdens het onderhoud of er slijtage is ontstaan, onderdelen versleten of defect zijn. Vervang de onderdelen die versleten of defect zijn. Kijk hiervoor in de lijst met vervangende onderdelen. **Belangrijk! Bij kalkhoudend water is het zinvol de rotor (5) de binnenzijde van de motor (9) met regelmaat te reinigen.**

Onderdelenlijst: (afbeelding 6)

Het tekeningnummer, de omschrijving en het pomptype aangeven bij uw bestelling.

Nr.	Omschrijving	Nr.	Omschrijving
1	Logoplaat	10	Voet
2	Aanzuigkorf	11	Tegenloopring
3	Pomphuis	12	Schroeven
4	O-ring	14	Slangtule afdichting
5	Rotor	15	Slangtule
6	Lager	16	Wartel
7	Lagerhouder	17	Lijmkoppeling afdichting
8	Pomhuisschroeven	18	Lijmkoppeling
9	Motor		

Onderdelen kunnen worden besteld bij de dealer.



Winterperiode

- De ingebouwde elektronica kan de pomp uitschakelen bij zeer lage watertemperaturen (0-5°C)
- Bescherm de pomp tegen bevriezen bij naderende vorst, indien nodig pomp uit systeem bouwen of uit het water nemen.
- Reinig de pomp zoals eerder beschreven, voordat de pomp wordt opgeslagen.
- Plaats de pomp in een bak met water op een vorstvrije plaats, om uitdrogen van de rubberen afdichtingen te voorkomen.



Het verwijderen en opslaan van afval

Elektrische apparaten die in het huishouden zijn gebruikt, dienen volgens EU-richtlijnen verwijderd te worden. Het product mag niet met het normale huisvuil worden afgevoerd, maar dient apart te worden verzameld. U moet er zelf zorg voor dragen dat het apparaat op een speciaal daarvoor bestemde verzamelplaats wordt ingeleverd en op een milieuvriendelijke manier wordt gedemonteerd en verwerkt.

Meer informatie over lokale afvalverzamelpunten vindt u bij de gemeente van uw woonplaats.



Garantievoorwaarden

Op de pomp wordt 36 maanden garantie verleend welke ingaat op het moment van aankoop. U dient hiervoor de aankoopbon als bewijs te bewaren.

Schade aan de pomp binnen de garantietermijn, ontstaan door een productie- en/of materiaalfout, wordt kosteloos hersteld of er wordt een vervangend product aangeboden. Rotor, natuurlijke slijtage, drooglopen, gebruiksfouten, kalkaanslag, te weinig onderhoud, bevriezing, ondeskundige reparaties en schade ontstaan door onjuist gebruik vallen niet onder de garantieaanspraak.

Bij veranderingen aan de pomp, zoals het inkorten van de stroomkabel of het afknippen van de stekker, vervalt de garantieaanspraak.

Gevolgschade ontstaan door het uitvallen of verkeerd gebruiken van de pomp valt buiten de aansprakelijkheid van de leverancier.

Bij aanspraak op garantie, het product inclusief garantiebewijs en aankoopbon inleveren bij de dealer.



ATTENTION

La pompe est équipée d'un aimant permanent.

Le champ magnétique peut perturber les pacemakers, les composants électriques/électroniques et effacer les supports de données.

Les porteurs d'un pacemaker doivent conserver une distance de sécurité d'au moins 1 m par rapport à la pompe.



Les personnes qui ne connaissent pas les consignes d'utilisation ne peuvent pas utiliser la pompe.

Cet appareil n'est pas destiné à être utilisé par des personnes (y compris des enfants) présentant des limitations au niveau corporel, sensoriel ou mental ou présentant un manque d'expérience et/ou de connaissances, sauf si elles sont accompagnées par une personne responsable pour leur sécurité ou si elles ont reçu une formation à l'utilisation de l'appareil.

Les enfants doivent être surveillés pour s'assurer qu'ils ne jouent pas avec l'appareil.

Application:

- Pompe multifonctions efficace avec moteur magnétique permanent sans balais, triphasé à 6 pôles, offrant un rendement élevé et une longue durée de vie.
- Rotor de la pompe et palier fabriqués en céramique haut de gamme pour une résistance élevée à l'usure.
- Moteur entièrement injecté en résine artificielle (IP 68).

Utilisation :

Les pompes AquaFlow sont adaptées au transport d'eau douce sans additifs chimiques, notamment pour la circulation, les systèmes de filtration, les ruisseaux, cascades et fontaines.

- Avant d'effectuer des travaux sur la pompe et/ou l'étang ou d'autres systèmes sur lesquels la pompe est branchée, la fiche secteur de la pompe (et des éventuels appareils connectés) doit être retirée de la prise.
- La pompe ne peut jamais être utilisée si des personnes se trouvent dans l'eau (isoler la pompe du secteur).



Domaine d'utilisation : bassins de jardin, étangs de pêche, fontaines ou fontaines de terrasse (voir figure 1+2)



- **Attention** : L'utilisation dans les bassins de jardin et leur zone de sécurité n'est autorisée que si l'installation correspond aux consignes en vigueur. En cas d'incertitude, veuillez prendre contact avec un électricien.
- **Pour les caractéristiques techniques de la pompe, nous vous renvoyons à la fiche signalétique ou au tableau de la page 2.**
- Avant d'effectuer des travaux sur la pompe et/ou l'étang ou d'autres systèmes sur lesquels la pompe est branchée, la fiche secteur de la pompe (et des éventuels appareils connectés) doit être retirée de la prise.

- La pompe ne peut jamais être utilisée si des personnes se trouvent dans l'eau (isoler la pompe du secteur).
- **Respectez les consignes de sécurité.**



Domaine d'utilisation : étang de baignade ou piscine (lorsque personne ne se trouve dans l'eau) (voir figure 3)



Attention

Dans cette application, la pompe peut être installée exclusivement hors de l'eau à une distance d'au moins 2 m de la piscine, selon les consignes en vigueur.

- La pompe est destinée à être montée et utilisée dans les installations et pièces conformément à DIN VDE 0100 partie 702 et partie 737, pour autant que les consignes d'installation DIN VDE 0100 et les instructions du producteur (notice de montage et d'utilisation) soient respectées.
- Les normes suivantes doivent être respectées si ces pompes sont installées dans des étangs de baignade/piscines : DIN EN 13451 partie 1 à partie 8 ainsi que DIN VDE 0100 partie 702 et partie 737.

Les instructions suivantes doivent être suivies : (voir figure 3).

- Réalisez pour la pompe un puits avec une plate-forme, éloignés d'au moins 2 m du bord de l'eau.
- Protégez le puits avec un couvercle.
- Pour protéger la pompe contre l'inondation, vous devez réaliser dans le puits un trop-plein permettant à l'eau de s'écouler vers l'égout, le jardin, etc. S'il n'est possible de réaliser cette évacuation, une pompe immergée à flotteur peut être installée en guise de protection contre l'inondation.
- Fixez la pompe à la plate-forme à l'aide de vis.
- Installez dans la conduite d'aspiration donnant sur la pompe un manchon métallique "M" vers le branchement dans la connexion équipotentielle de l'étangs de baignade/piscine.
- En cas d'incertitude, veuillez prendre contact avec un électricien.
- Voir également "Utilisation à sec".

Respectez les consignes de sécurité.



Consignes de sécurité

- **Attention !** L'utilisation de cette pompe est uniquement autorisée si l'installation électrique présente répond aux normes légales. En cas de doute, vous devez consulter un installateur professionnel.
- **La pompe peut uniquement être raccordée à une installation avec disjoncteur différentiel (30mA) et une prise de courant équipée d'une prise de terre.**
- La tension du réseau et le type de courant doivent correspondre aux données figurant sur la plaque signalétique ou au tableau fourni à la page 2.
- La prise de courant doit être placée à un endroit non humide, à au moins 2 mètres du bord de l'eau (voir figure 1.)

- Avant que la pompe soit mise en utilisation, il faut d'abord contrôler si le cordon d'alimentation et la prise ne sont pas endommagés.
- Important : la pompe ne peut plus être utilisée si le cordon d'alimentation ou le logement du moteur sont endommagés.
- La réparation n'est pas possible parce que le câble est scellé à demeure dans le moteur et ne peut donc être remplacé.
- Ne déplacez ou ne suspendez jamais la pompe par le cordon d'alimentation.
- Tenez la fiche à l'abri de l'humidité. Pour éviter que de l'eau ne pénètre via le cordon vers la fiche, il faut faire une boucle (voir figure 4.)
- Lors de travaux sur la pompe, il faut toujours retirer la fiche de la prise de courant afin d'interrompre l'arrivée de courant vers la pompe.
- La pompe peut exclusivement être utilisée si le débit d'eau parvenant à la pompe est suffisant.
- La pompe peut uniquement être utilisée pour le pompage d'eau douce sans additifs chimiques ou autres, présentant une température maximale de 35°C.



Mise en service de la pompe en cas d'utilisation dans l'eau (figure 1 et 5).

Important : La pompe ne peut pas tourner à vide, car cela pourrait l'endommager.

- Mettez la pompe dans l'eau, ce qui va lui permettre de se remplir d'eau.
- Pour éviter toute salissure inutile, il faut placer la pompe sur une dalle de solide, pour qu'elle n'aspire pas de boue.
- Veillez à ce que la profondeur de l'eau soit au moins de 10 cm au-dessus de la pompe, afin que la pompe ne puisse pas aspirer d'air.
- La profondeur d'immersion maximale de la pompe est de 2 mètres sous l'eau.
- Amenez le logement de la pompe dans la bonne position et montez les accessoires sur le raccord fileté de la pompe.
- Mettez la pompe sous tension en insérant la fiche secteur dans la prise.
- Protégez la pompe contre le gel ; évitez que la pompe soit prise dans les glaces.



Mise en service de la pompe en cas d'utilisation à sec :

(Figure 2, 3 et 5)

La pompe peut également être installée hors de l'eau.

- Retirez la crépine d'aspiration de la pompe.
- Placez la pompe sous le niveau d'eau près de l'étang, de sorte que l'eau puisse s'écouler dans la pompe (la pompe ne s'amorce pas d'elle-même).
- Amenez le logement de la pompe dans la bonne position et montez-le tuyau/la conduite d'aspiration (Z) et le tuyau/la conduite de compression de façon étanche sur la pompe.
- Avant la mise en service, le tuyau/la conduite d'aspiration (Z) doit être complètement rempli d'eau.
- Mettez la pompe sous tension en insérant la fiche secteur dans la prise.
- **Conseil** : un préfiltre doit être prévu côté aspiration pour éviter de souiller la pompe.
- Protégez la pompe contre le gel ; évitez que la pompe soit prise dans les glaces.



Protection contre la surcharge

Le disjoncteur intégré met la pompe hors tension en cas de surchauffe.

Retirez la fiche de la prise et laissez la pompe refroidir.

La pompe ne peut pas être remise en marche de façon incontrôlée après le refroidissement.

Contrôlez d'abord les points suivants :

- Y a-t-il suffisamment d'eau ?
- La crépine d'aspiration est-elle bouchée ?
- Y a-t-il de la saleté dans le logement de la pompe (nettoyage comme décrit dans les instructions) ?
- La conduite/le tuyau d'aspiration/compression ou d'autres appareils branchés sont-ils bouchés ?
- La pompe a-t-elle suffisamment refroidi ?

Une fois le problème résolu, vous pouvez remettre la pompe en marche en réinsérant la fiche dans la prise.



Démontage (figure 6)

- Attention aux consignes de sécurité.

Retirez la fiche de la prise.

- Déposez la crépine d'aspiration (2 – si présente) du logement de la pompe (3).
- Desserez les vis (12) de la contre-bague (11).
- Retirez la pompe complète (9) avec son logement (3) du pied (10).
- Retirez les vis du logement de la pompe (8).
- Retirez le logement de la pompe (3) du logement du moteur (9).
- Retirez le rotor (5) du moteur (9).



ATTENTION : Le champ magnétique du rotor (3) est très puissant et peut provoquer un retour du moteur (9).

Vous risquez d'être blessé en cas d'inattention.

- Faites attention au joint torique d'étanchéité (4).
- Nettoyez toutes les pièces à l'eau claire avec une éponge douce.
- Remplacez les pièces défectueuses.



Montage (figure 7)

- Remettez le rotor (5) en place dans le moteur (9).



Attention : l'aimant est très puissant et peut provoquer un retour du moteur. Vous risquez d'être blessé en cas d'inattention.

- Remettez le joint torique d'étanchéité (4) en place et assurez-vous qu'il est correctement monté.
- Vérifiez si le rotor (5) peut tourner librement.
- Remettez le logement de la pompe (3) sur le moteur (9), puis revissez progressivement les vis du logement de pompe (8).
- Reposez le moteur (9) avec le logement de pompe (3) dans le pied (10).
- Remettez la contre-bague (11) en place et fixez-la avec les vis (12).
- Remontez la crépine d'aspiration (2) sur le logement de la pompe (3) si vous utilisez la crépine d'aspiration (2).
- Une fois tous les composants correctement remontés, vous pouvez remettre la pompe en marche.



Entretien

Pour prolonger la longue durée de vie de votre pompe et garantir son fonctionnement sans problème, nous vous conseillons de procéder à un entretien et un nettoyage régulier. N'importe qui peut effectuer l'entretien complet en quelques opérations. Voir également démontage/montage.



Fréquence d'entretien:

- Pour commencer, vous pouvez vérifier chaque jour si la pompe fonctionne correctement. Nettoyez la pompe comme décrit ci-dessus.
- Les intervalles de nettoyage des pompes dépendent en grande partie du niveau de pollution de l'eau de l'étang.

Pendant l'entretien, vérifiez si la pompe s'est usée, si des composants sont usés ou défectueux. Remplacez les composants usés ou défectueux. Reportez-vous pour cela à la liste des pièces détachées. **Important : Si vous utilisez de l'eau calcaire, il est indiqué de nettoyer régulièrement le rotor (5) et l'intérieur du moteur (9).**

Liste des pièces détachées : (figure 6)

Veillez mentionner le numéro du plan, la description et le type de pompe lors de votre commande.

N°	Description	N°	Description
1	Plaque signalétique	10	Pied
2	Crépine d'aspiration	11	Contre-bague
3	Logement de la pompe	12	Vis
4	Joint torique d'étanchéité	14	Joint torique d'étanchéité
5	Rotor	15	Raccord pour tuyau
6	Palier	16	Manchon
7	Support de palier	17	Joint raccord collé
8	Vis pour logement de pompe	18	Raccord collé
9	Moteur		

Vous pouvez commander vos pièces détachées chez votre revendeur.



Période hivernale

- La pompe peut être désactivée par les composants électroniques lorsque la température de l'eau est très faible (0-5 ° C).
- Protégez la pompe du gel et à l'approche de l'hiver. Si nécessaire, démontez la pompe ou retirez-la de l'eau.
- Nettoyez la pompe comme décrit plus tôt, avant de la rentrer.
- Placez la pompe dans un bac rempli d'eau à un endroit à l'abri du gel pour éviter aux joints en caoutchouc de se dessécher.



Élimination et stockage des déchets

Les appareils électriques qui sont utilisés dans le ménage doivent être éliminés conformément aux directives EU. L'appareil ne peut pas être évacué avec les déchets ménagers normaux, mais il doit être collecté à part. Vous devez veiller à ce que l'appareil soit ramené à un endroit de collecte adéquat pour y être démonté et recyclé dans le respect de l'environnement.

Vous trouverez de plus amples informations sur les points locaux de collecte des déchets auprès de la mairie où se situe votre habitation.



Conditions de garantie

Une garantie de 36 mois est accordée pour la pompe. Elle entre en vigueur au moment de l'achat. Vous devez dès lors conserver le bon d'achat comme preuve de paiement.

Les dégâts à la pompe, survenant durant la période de garantie, dus à une erreur de production et/ou de matériaux, seront réparés sans frais ou l'on vous offrira un produit de remplacement. Le rotor, l'usure naturelle, le fonctionnement à sec, les erreurs d'utilisation, les dépôts calcaires, le manque d'entretien, le gel, les réparations non professionnelles et les dégâts dus à une mauvaise utilisation ne relèvent pas de la garantie.

En cas de modifications apportées à la pompe, notamment la diminution du cordon d'alimentation ou le cisaillement de la fiche, la garantie est annulée.

Les dommages dus à la chute ou à une utilisation erronée de la pompe ne relèvent pas de la responsabilité du fournisseur.

En cas de recours à la garantie, vous devrez fournir au revendeur le produit, ainsi que le certificat de garantie et le bon d'achat.



ACHTUNG!

Diese Pumpe enthält einen permanenten Magneten. Das Magnetfeld kann Störungen von Schrittmachern verursachen, elektrische/elektronische Komponenten stören und Datenträger löschen. Personen mit Schrittmachern müssen einen Sicherheitsabstand von mindestens 1 m zur Pumpe einhalten.



Personen, die die Betriebsanleitung nicht kennen, dürfen die Pumpe nicht verwenden!

Dieses Gerät ist nicht für den Gebrauch durch Personen (einschließlich Kindern) mit einer körperlichen, sensorischen oder geistigen Behinderung oder fehlenden Erfahrungen und/oder Kenntnissen gedacht, es sei denn, sie werden dabei von einer Person betreut, die für ihre Sicherheit verantwortlich ist oder sie erhalten eine Anleitung zum Gebrauch des Gerätes. Kinder müssen beaufsichtigt werden, um dafür zu sorgen, dass Sie nicht mit dem Gerät spielen.

Ausführung:

- Effiziente Multifunktionspumpe, versehen mit einem permanenten, borstenlosen, 6-poligen, 3-Phasen-Magnetmotor mit hoher Leistung und langer Lebensdauer.
- Pumpenachse und -lager aus hochwertiger Keramik für hohe Abriebsbeständigkeit.
- Motor vollständig in Kunstharz eingegossen (IP 68)

Anwendung:

AquaFlow-Pumpen eignen sich für die Förderung von Süßwasser ohne chemische Zusätze, u.a. für die Zirkulation, Filtersysteme, Bachläufe, Wasserfälle und Springbrunnen.

- Bei allen Arbeiten an der Pumpe und/oder dem Teich oder einem anderen System, mit dem die Pumpe in Verbindung steht, muss erst der Netzstecker der Pumpe und ggf. anderen Geräten, die damit verbunden sind, aus der Steckdose gezogen werden.
- Die Pumpe darf niemals in Betrieb sein, wenn sich Personen im Wasser befinden! (Pumpe vom Stromnetz nehmen).



Anwendungsbereich: Gartenteiche, Fischteiche, Springbrunnen und Terrassenbrunnen (siehe Abb. 1+2)



- **Achtung!** Der Einsatz in Gartenteichen und deren Sicherheitszone ist nur dann zulässig, wenn die Anlage den geltenden Vorschriften entspricht. Wenden Sie sich bei Unklarheiten bitte an einen Elektriker.
- **Informationen zu den technischen Daten der Pumpe finden Sie auf dem Typenschild oder in der Tabelle auf Seite 2.**
- Bei allen Arbeiten an der Pumpe und/oder dem Teich oder einem anderen System, mit dem die Pumpe in Verbindung steht, muss erst der Netzstecker der Pumpe und ggf. anderen Geräten, die damit verbunden sind, aus der Steckdose gezogen werden.

- Die Pumpe darf niemals in Betrieb sein, wenn sich Personen im Wasser befinden! (Pumpe vom Stromnetz nehmen).
- **Halten Sie immer die Sicherheitsvorschriften ein.**



Anwendungsbereich: Schwimmteich oder Schwimmbad (wenn Personen sich im Wasser befinden)! (siehe Abb. 3)



Achtung!

Bei dieser Anwendung darf die Pumpe nach den hierfür geltenden Vorschriften ausschließlich außerhalb des Wassers in einem Abstand von mindestens 2 Metern vom Schwimmbad installiert werden!

- Pumpe, geeignet zur Aufstellung und zum Betrieb in Anlagen und Räumen gemäß DIN VDE 0100 Teil 702 und Teil 737, wenn die Aufstellungsvorschriften DIN VDE 0100 und die Herstelleranweisungen (Montage- und Bedienungsanleitung) eingehalten werden.
- Für die Aufstellung dieser Pumpen an Schwimmteichen/Schwimmbädern müssen die folgenden Normen eingehalten werden: DIN EN 13451 Teil 1 bis Teil 8 sowie DIN VDE 0100 Teil 702 und Teil 737.

Die folgenden Einbauhinweise müssen beachtet werden: (siehe Abb. 3)

- Machen Sie für die Pumpe einen Schacht mit einer Plattform, min. 2 m vom Wasserrand entfernt.
- Schützen Sie den Schacht mit einer Abdeckung.
- Um die Pumpe vor Überlauf zu sichern, müssen Sie im Schacht eine Überlaufleitung anbringen, über die das Wasser frei in die Kanalisation, in den Garten usw. ablaufen kann. Ist diese Ableitung nicht möglich, kann zum Schutz vor Überlauf eine Tauchpumpe mit Schwimmer eingesetzt werden.
- Befestigen Sie die Pumpe mit Schrauben an der Plattform.
- Installieren Sie in der Saugleitung zur Pumpe eine Metallmuffe „M“ zum Anschluss in der Äquipotentialverbindung der Schwimmteich-/Schwimmbadanlage!
- Wenden Sie sich bei Unklarheiten bitte an einen Elektriker.
- Siehe auch „Trockenaufstellung“

Halten Sie immer die Sicherheitsvorschriften ein.



Sicherheitsvorschriften

- **Achtung!** Der Gebrauch dieser Pumpe ist nur zulässig, wenn die vorhandene elektrische Anlage die gesetzlichen Normen erfüllt. Wenden Sie sich bei Zweifel an einen fachkundigen Installateur.
- **Die Pumpe darf nur an eine Anlage mit einem Schutzschalter (30 mA) und an eine geerdete Steckdose angeschlossen werden.**
- Die Netzspannung und der Stromtyp müssen den Angaben auf dem Typenschild oder der Tabelle auf Seite 2 entsprechen.
- Eine Steckdose muss an einem feuchtigkeitsfreien Ort und mindestens 2 Meter vom Wasserrand entfernt angebracht sein. (siehe Abbildung 1.)
- Bevor die Pumpe in Betrieb genommen wird, müssen das Netzkabel und der Stecker auf Beschädigungen kontrolliert werden.

- Wichtig! Bei einer Beschädigung des Netzkabels oder Motorgehäuses darf die Pumpe nicht mehr verwendet werden.
- Eine Reparatur ist nicht möglich, weil das Kabel angegossen ist und daher nicht ausgetauscht werden kann.
- Halten Sie die Pumpe niemals am Netzkabel fest, wenn Sie diese umstellen, und hängen Sie sie nicht am Netzkabel auf.
- Achten Sie darauf, dass der Stecker vor Feuchtigkeit geschützt ist. Um zu verhindern, dass Wasser über das Kabel zum Stecker läuft, muss das Kabel in einem Bogen geführt werden (siehe Abbildung 4.)
- Bei Arbeiten an der Pumpe muss immer der Stecker aus der Steckdose gezogen werden, sodass die Stromzufuhr zum Transformator unterbrochen ist.
- Die Pumpe darf nur dann verwendet werden, wenn es eine ausreichende Wasserzufuhr zur Pumpe gibt.
- Die Pumpe darf nur zum Umpumpen von Süßwasser ohne Chemische oder anderen aggressiven Zusätzen mit einer Höchsttemperatur von 35 °C verwendet werden.



Inbetriebnahme der Pumpe bei Aufstellung im Wasser (Abbildung 1 und 5).
Wichtig: Die Pumpe darf nicht trockenlaufen, eine Beschädigung ist dann nicht auszuschließen.

- Stellen Sie die Pumpe in das Wasser, sodass sie sich mit Wasser füllen kann.
- Um eine unnötige Verschmutzung zu vermeiden, muss die Pumpe auf einer stabilen Steinplatte stehen, damit die Pumpe keinen Schlamm o.ä. ansaugen kann.
- Sorgen Sie für eine Wassertiefe von mindestens 10 cm oberhalb der Pumpe, sodass die Pumpe keine Luft ansaugen kann.
- Die maximale Tauchtiefe der Pumpe unter dem Wasser beträgt 2 m.
- Drehen Sie das Pumpengehäuse in den richtigen Stand und montieren Sie die Zubehörteile am Gewindeanschluss der Pumpe.
- Setzen Sie die Pumpe in Betrieb, indem Sie den Netzstecker in die Steckdose stecken.
- Schützen Sie die Pumpe vor Frost; achten Sie darauf, dass die Pumpe nicht einfriert.



Inbetriebnahme der Pumpe bei Trockenaufstellung:

(Abbildung 2, 3 und 5)

Die Pumpe kann auch außerhalb des Wassers aufgestellt werden.

- Entfernen Sie den Saugkorb von der Pumpe.
- Stellen Sie die Pumpe unterhalb des Wasserspiegels, so dass das Wasser in die Pumpe strömen kann (Pumpe ist nicht selbstansaugend).
- Drehen Sie das Pumpengehäuse in den richtigen Stand und montieren Sie einen Saugschlauch/eine Leitung (Z) und einen Druckschlauch/eine Leitung (D) luft- und wasserdicht an die Pumpe.
- Vor der Inbetriebnahme muss der Saugschlauch/die Leitung (Z) vollständig mit Wasser gefüllt sein.
- Setzen Sie die Pumpe in Betrieb, indem Sie den Netzstecker in die Steckdose stecken.
- **Tipp:** Zum Schutz der Pumpe vor Verschmutzung sollte die Saugseite mit einem Vorfilter versehen werden.

- Schützen Sie die Pumpe vor Frost; achten Sie darauf, dass die Pumpe nicht einfriert.



Sicherung vor Überlastung

Die eingebaute Sicherung schaltet die Pumpe bei Überhitzung aus.

Nehmen Sie den Stecker aus der Steckdose und lassen Sie die Pumpe abkühlen. Die Pumpe darf nach dem Abkühlen nicht unkontrolliert wieder eingestellt werden.

Kontrollieren Sie zunächst die untenstehenden Punkte:

- Ist ausreichend Wasser vorhanden?
- Ist der Saugkorb verstopft?
- Befindet sich Schmutz im Pumpengehäuse (Reinigung wie in der Anleitung beschrieben)?
- Ist der Saug-/Druckschlauch oder die Saug-/Druckleitung verstopft oder an anderen Geräten angeschlossen?
- Ist die Pumpe ausreichend abgekühlt?

Wenn das Problem behoben ist, können Sie die Pumpe wieder in Betrieb nehmen, indem Sie den Stecker wieder in die Steckdose stecken.



Demontieren: (Abbildung 6)

- Beachten Sie die Sicherheitsvorschriften.
Nehmen Sie den Stecker aus der Steckdose.
- Entfernen Sie den Saugkorb (2 - falls vorhanden) vom Pumpengehäuse (3).
- Lösen Sie die Schrauben (12) aus dem Konterring (11).
- Nehmen Sie die vollständige Pumpe (9) mit dem Pumpengehäuse (3) aus dem Fuß (10).
- Entfernen Sie die Pumpengehäuseschrauben (8).
- Nehmen Sie das Pumpengehäuse (3) aus dem Motorgehäuse (9).
- Nehmen Sie den Rotor (2) aus dem Motor (9).



ACHTUNG! Das Magnetfeld des Rotors (3) ist sehr kräftig und wird in den Motor (9) zurückschlagen, bei Unachtsamkeit kann dies zu Verletzungen führen.

- Achten Sie auf den O-Ring (4).
- Reinigen Sie alle Teile mit klarem Wasser und einem weichen Schwamm.
- Defekte Teile ersetzen.



Montieren: (Abbildung 6)

- Setzen Sie den Rotor (5) in den Motor (9) zurück.



ACHTUNG: der Magnet ist sehr kräftig und wird mit viel Kraft in den Motor zurückschlagen. Bei Unachtsamkeit kann dies zu Verletzungen führen.

- Setzen Sie den O-Ring (4) wieder auf und kontrollieren Sie, ob dieser einen guten Sitz hat.
- Kontrollieren Sie, ob der Rotor (5) sich frei drehen kann.
- Das Pumpengehäuse (3) auf den Motor (9) zurücksetzen und anschließend mit den Pumpengehäuseschrauben (8) gleichmäßig festschrauben.
- Setzen Sie den Motor (9) mit dem Pumpengehäuse (3) in den Fuß (10) zurück.
- Setzen Sie den Konterring (11) wieder auf und befestigen Sie ihn mit den Schrauben (12).

- Setzen Sie den Saugkorb (2) zurück auf das Pumpengehäuse (3), wenn der Saugkorb (2) verwendet wird.
- Wenn alles wieder sicher montiert ist, kann die Pumpe wieder in Betrieb genommen werden.



Wartung

Um eine lange Lebensdauer und eine einwandfreie und problemlose Funktion der Pumpe zu gewährleisten, empfehlen wir Ihnen eine regelmäßige Wartung und Reinigung der Pumpe. Mit wenigen Handgriffen kann die Wartung von jedem problemlos ausgeführt werden, siehe auch Demontieren/Montieren.



Zeitintervalle:

- Anfangs können Sie jeden Tag kontrollieren, ob die Pumpe ordnungsgemäß funktioniert. Reinigen Sie die Pumpe wie in der Beschreibung hier oben beschrieben.
- Die Zeitintervalle, in denen die Pumpe gereinigt werden muss, hängen stark von dem Verschmutzungsgrad des Teichwassers ab.

Kontrollieren Sie bei der Wartung, ob Teile verschlissen oder defekt sind. Ersetzen Sie die defekten oder verschlissenen Teile.

Hierzu können Sie die Ersatzteilliste verwenden. **Wichtig! Bei kalkhaltigem Wasser ist es sinnvoll, den Rotor (5) an der Innenseite des Motors (9) regelmäßig zu reinigen.**

Ersatzteilliste: (Abbildung 6)

Bitte geben Sie bei Ihrer Bestellung die Zeichnungsnummer, die Beschreibung und den Pumpentyp an.

Nr.	Beschreibung	Nr.	Beschreibung
1	Logoschild	10	Fuß
2	Saugkorb	11	Konerring
3	Pumpengehäuse	12	Schrauben
4	O-Ring	14	Schlauchtülle Dichtung
5	Rotor	15	Schlauchtülle
6	Lager	16	Überwurfmutter
7	Lagerhalter	17	Klebverbindung Dichtung
8	Pumpengehäuseschrauben	18	Klebverbindung
9	Motor		

Die Teile können beim Händler bestellt werden.



Winterzeitraum

- Die Pumpe kann durch die elektronischen Komponenten bei sehr niedrigen Wassertemperaturen ausgeschaltet werden (0-5 ° C).
- Schützen Sie die Pumpe bei nahendem Frost vor dem Einfrieren, bauen Sie falls notwendig die Pumpe aus dem System aus oder nehmen Sie sie aus dem Wasser.
- Reinigen Sie die Pumpe wie oben beschrieben, bevor Sie die Pumpe einlagern.
- Setzen Sie die Pumpe in ein Gefäß mit Wasser an einem frostgeschützten Ort, um das Austrocknen der Gummidichtungen zu verhindern.



Entsorgen und Lagern von Abfällen

Elektrische Geräte, die in Haushalten verwendet wurden, müssen den EU-Richtlinien entsprechend entsorgt werden. Das Produkt darf nicht mit dem normalen Hausmüll abtransportiert werden, sondern muss separat eingesammelt werden. Sie müssen selbst dafür sorgen, dass das Gerät an einer speziell dafür vorgesehenen Sammelstelle abgegeben wird und dass es auf eine umweltfreundliche Weise demontiert und verarbeitet wird. Weitere Informationen zu lokalen Müllsammelstellen erhalten Sie bei der Gemeinde in Ihrem Wohnort.



Garantiebedingungen

Für die Pumpe gilt eine Garantie von 36 Monaten, die zum Zeitpunkt des Kaufs beginnt. Bitte bewahren Sie Ihren Kassenzettel als Beleg auf. Schaden, der innerhalb der Garantiefrist an der Pumpe entsteht und durch einen Produktions- und/oder Materialfehler verursacht wird, wird kostenlos repariert oder es wird ein Ersatzprodukt angeboten. Der Rotor, natürlicher Verschleiß, Trockenlaufen, Verwendungsfehler, Kalkablagerungen, zu wenig Wartung, Einfrieren, unsachgemäße Reparaturen und Schäden durch nicht bestimmungsgemäßen Gebrauch sind von der Garantie ausgeschlossen. Bei Veränderungen an der Pumpe, wie dem Kürzen des Stromkabels oder dem Abschneiden des Steckers, verfällt der Garantieanspruch. Folgeschäden, die durch das Ausfallen oder den falschen Gebrauch der Pumpe entstehen, fallen nicht unter die Haftung des Lieferanten. Bei Inanspruchnahme der Garantie bringen Sie das Produkt mit dem Garantieschein und dem Kaufbeleg zu Ihrem Händler.



WARNING!

This pump is fitted with a permanent magnet. The magnetic field can disrupt pacemakers, interfere with electric/electronic components and erase data from data carriers. Persons fitted with pacemakers must keep a safe distance of at least 1m from the pump.



Persons who have not read and understood the operating instructions should not use the pump!

This device is not intended for use by persons or children with impaired physical, sensory, or intellectual impairments, or if lacking in experience and/or know-how, unless they are under supervision or have been trained in the use of the device by a person responsible for their safety. Children should be supervised to ensure that they do not play with the device.

Design:

- Efficient, multifunctional pump with a 6-pole, 3-phase, brush-free permanent magnetic motor with high efficiency and long lifespan.
- Pump axle and bearings made of top-quality ceramics for resistance to wear-and-tear.
- Motor made of poured synthetic resin (IP 68)

Uses:

AquaFlow pumps are suitable for transporting fresh water, without chemical additives, for circulation filter systems, ornamental waterways, waterfalls and fountains.

- Before carrying out any work to the pump and/or pond or other system to which the pump is connected, remove the pump plug from the electrical socket and other connected devices.
- Do not use the pump when there are people in the water! (Isolate the pump from the mains network).



Uses: garden ponds, fishponds, fountains, patio fountains (see figures 1+2)



- **Caution:** May only be used in garden ponds and the corresponding protection zone if the installation fulfils the prevailing guidelines. In the event of any doubts, please consult an electrician.
- **For technical information on the pump, see the nameplate or the table on page 2.**
- Before carrying out any work to the pump and/or pond or other system to which the pump is connected, remove the pump plug from the electrical socket and other connected devices.
- Do not use the pump when there are people in the water! (Isolate the pump from the mains network).
- **Observe the safety instructions.**



Uses: Swimming lake or swimming pool (if people use the water!) (see image 3)



Caution:

This pump may only be used out of the water; it must be installed a minimum of 2 meters from the pool, according to the instructions!

- The pump is suitable for use in installations and spaces in line with DIN VDE 0100 parts 702 and 737, if the set-up guidelines DIN VDE 0100 and the manufacturer's instructions (for assembly and operations) have been followed.
- If you are to install these pumps in swimming lakes/pools, you must adhere to the following norms: DIN EN 13451 part 1 to part 8 and DIN VDE 0100 part 702 and part 737.

The following instructions must be followed: (see figure 3)

- Create a shaft and a platform for the pump, a min. of 2 cm from the water's edge.
- Protect the shaft with a cover.
- To protect the pump from flooding, you must create a run-off in the shaft so that excess water can drain into the garden, sewers, etc. If this is not possible, a submersible pump with a float must be used to provide a flooding safeguard.
- Secure the pump to the platform with screws.
- In the suction pipes to the pump, install a metal "M" coupling sleeve to the connection in the equipotential connector from the lake/swimming pool installation!
- In the event of any doubts, please consult an electrician.
- See also "dry installation".

Observe the safety instructions.



Safety instructions

- **Warning!** This pump may only be used if the electrical system meets relevant statutory requirements.
If in doubt, consult a qualified installer.
- **The pump may only be connected to a system with a ground-fault circuit interrupter (30mA) and earthed power outlet.**
- The mains voltage and current type must match the information on the nameplate or table on page 2.
- Place the power outlet in a moisture-free area, at least 2m from the water's edge (see image 1.)
- Check the power cord and plug for damage before using the pump.
- Important: if damaged, do not use the mains cable or engine housing.
- Repair is not possible since the cable is moulded into the motor and is therefore not replaceable.
- Do not move or suspend the pump by the power cord.
- Keep the plug dry. To prevent water from running from the cord to the plug, suspend the cord in a U-shape. (see figure 4.)

- When working on the pump, always unplug from the electrical outlet to cut off the power supply.
- The pump may only be used if it has an adequate supply of water.
- The pump may only be used for pumping fresh water, without any chemical additives or other aggressive components, with a maximum temperature of 35°C.



Commissioning the pump when installing in water (figures 1 and 5).

Important: Do not run the pump dry as this may damage the pump.

- Place the pump in the water to fill it up.
- To avoid unnecessary contamination, place the pump on solid stone tiles to prevent it from standing in and ingesting sludge.
- Make sure that the water is at least 10cm deep to prevent the pump from sucking air.
- Maximum immersion depth of the pump is 2 m under water.
- Place the pump housing in the appropriate position and assemble the accessories on the cable connection to the pump.
- Start the pump by inserting the plug into the socket.
- Care should be taken to protect the pump from frost and freezing.



Commissioning the pump in dry installation conditions:

(figures 2, 3 and 5)

The pump can also be installed out of the water.

- Remove the pump suction basket.
- Place the pump underwater next to the pond so that water can flow into the pump (the pump will not suck in water of its own accord).
- Put the pump housing in the right position and connect a suction hose/pipe (Z) and pressure hose/pipe (D) to the pump and ensure they are air and watertight.
- To use the pump, the suction hose/pipe (Z) must have been filled with water.
- Start the pump by inserting the plug into the socket.
- **Tip:** to protect the pump against contamination, the suction side must be fitted with a pre-filter.
- Care should be taken to protect the pump from frost and freezing.



Overuse safeguard

The built-in safeguard will switch the pump off in the event of overheating.

Remove the plug from the socket and allow the pump to cool down.

The pump must not be switched on after cooling unless it has been checked.

Check the following points:

- Is sufficient water available?
- Is the suction basket blocked?
- Is there dirt in the pump housing (clean as set out in the instructions)?
- Is the suction/pressure hose/pipe blocked for this or other, connected, devices?
- Has the pump cooled down enough?

Once the problem has been resolved, the pump can be switched on again by re-inserting the plug into the socket.



Dismantling: (figure 6)



- Follow the safety instructions.
- **Remove the plug from the socket.**
- Take the suction basket (2 – if present) out of the pump housing (3).
- Remove the screws (12) from the non-return ring (11).
- Take the entire pump (9) and the pump housing (3) out of the shaft (10).
- Remove the pump housing screws (8).
- Take the pump housing (3) off the motor housing (9).
- Take the rotor (5) out of the motor (9).



WARNING: The magnetic field of the rotor (3) is very powerful; it will want to spring back into the motor (9); you could be injured if you do not pay attention!

- Pay attention to the o-ring (4).
- Clean all parts with clean water and a soft sponge.
- Replace broken/damaged parts.



Assembly: (figure 6)



- Put the rotor (5) back into the motor (9).



WARNING: the magnet is very powerful; it will jump back into the motor with some force. You could be injured if you do not pay attention!

- Replace the o-ring (4) and check to ensure this is positioned properly.
- Check to ensure that the rotor (5) can turn around.
- Replace the pump housing (3) on the motor (9) and then secure evenly using the pumping house screws (8).
- Place the motor (9) with the pump housing (3) back into the shaft (10).
- Replace the non-return ring (11) and fix them in place using the screws (12).
- Place the suction basket (2) back on the pump housing (3) if the suction basket (2) is being used.
- Once everything is assembled, the pump can be switched on again.



Maintenance

To ensure a long life and problem-free operation, we recommend that you maintain and clean your pump regularly. Maintenance work can be carried out by anyone with very little effort, see also assembly/dismantling.



Time intervals:

- In the beginning, you can check that the pump is working properly every day. Clean the pump as set out above.
- The regularity with which you clean the pump depends on the extent to which the water is contaminated.

Check during maintenance to see if there has been any wear and tear or if parts are worn or damaged. Replace any parts that are worn or damaged. Check the list of replacement parts for this purpose. **Important: If you have hard water in your area, it is useful to regularly clean the rotor (5) and the interior of the motor (9).**

Parts list: (figure 6)

Provide the drawing number, the description and the pump type when ordering.

No.	Description	No.	Description
1	Logo plate	10	Foot
2	Suction basket	11	Non-return ring
3	Pump housing	12	Screws
4	O-ring	14	Hose fitting seal
5	Rotor	15	Hose fitting
6	Bearing	16	Nut
7	Bearing holder	17	Adhesive connection seal
8	Pump housing screws	18	Adhesive connection
9	Motor		

Parts that can be ordered from your dealer.



Winter period

- The pump can be turned off by the electronic components at very low water temperatures (0-5 ° C).
- Protect the pump against freezing during winter; if necessary, pump the water out of the system or remove the pump from the water.
- Clean the pump as described earlier, before putting it in storage.
- Place the pump in a water container at a frost-free location to prevent the rubber seals from drying out.



Removal and storage of waste

All household electrical appliances must be disposed of in accordance with EU directives. The product may not be disposed of with the normal household waste but should be collected separately. You are personally responsible for bringing the device to a designated landfill site. It must be dismantled and processed in an environmentally friendly manner.

More information on local landfill sites can be obtained from the municipality in which you live.



Warranty conditions

The pump is covered by a 36-month warranty from the date of purchase. Please keep the receipt for future reference.

Within the period specified, repair or replacement of damage caused as a result of manufacturing and/or material defect will be free of charge. Rotor, normal wear and tear, dry running, operating errors, scale, lack of maintenance, freezing, improper repairs and damage caused by improper use are not covered by the warranty.

Any modification or alteration of the pump, such as shortening the power cord or cutting the plug off, will render the warranty null and void.

The supplier is not liable for consequential damage arising from pump failure or misuse.

For warranty claims, take the product, the product warranty and receipt to the retailer.

Aankoopdatum – Date d'achat – Kaufdatum – Date of purchase:

Dealerstempel – Cachet du revendeur – Stempel des Händlers – Stamp of dealer:

Handtekening – Signature – Unterschrift – Signature:

**Vergeet niet uw aankoopbon te bewaren samen met dit garantiebewijs.
Ne pas oublier de garder votre facture d'achat avec ce certificat de garantie ensemble.
Vergessen Sie nicht, Ihren Kaufbeleg mit diesem Garantieschein zusammen zu halten.
Don't forget to keep your purchase invoice with this guarantee certificate together.**



No: 9726031 – 02/2021