



Vijverpomp

VarioFlow LV-20



Gebruiksaanwijzing





Bewegen

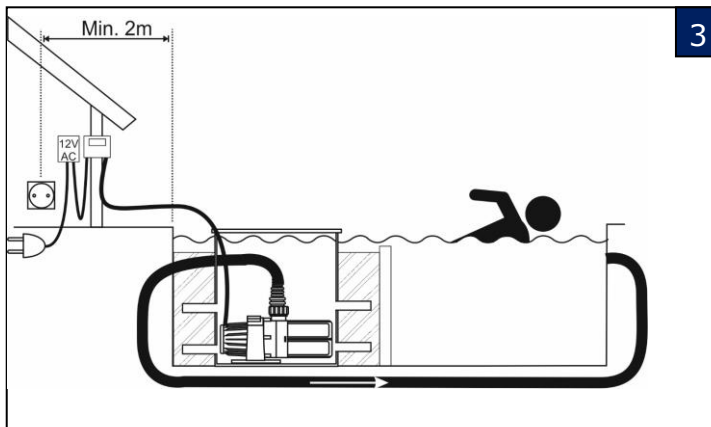
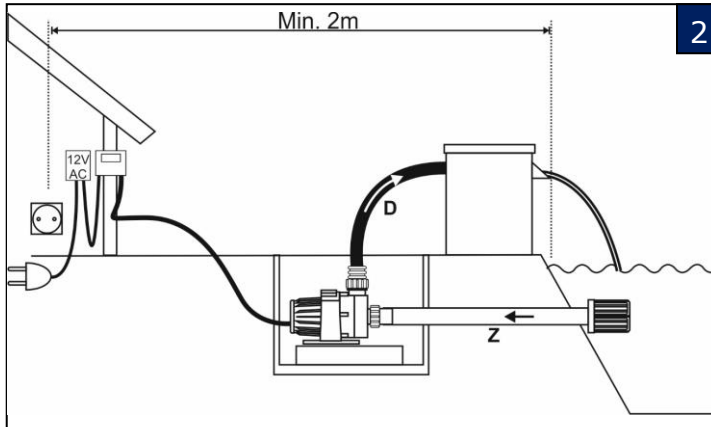
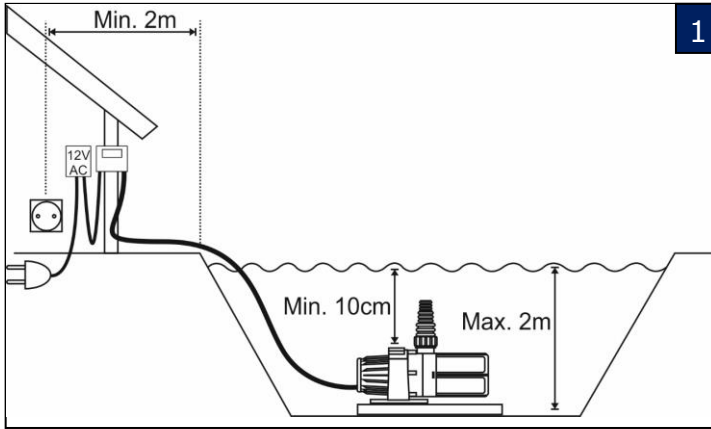
www.auga.nl

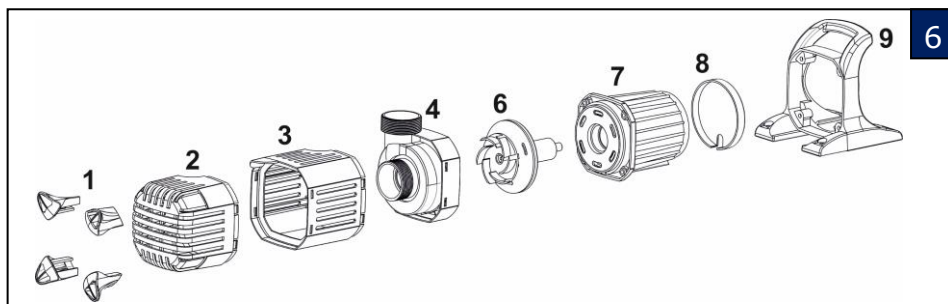
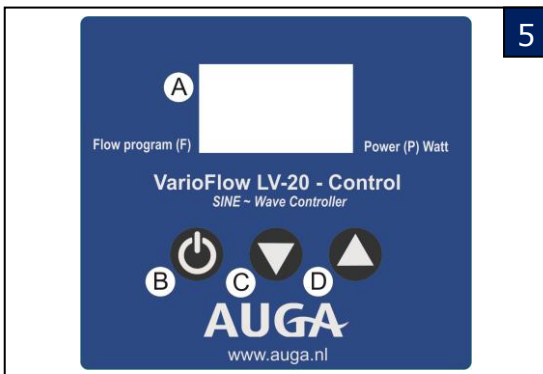
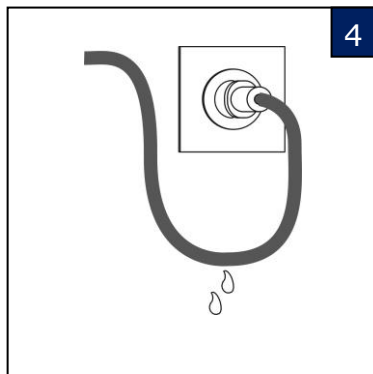
Wij danken u voor de aankoop van dit product en wensen u veel waterplezier.

Inhoudsopgave – Table des matières – Inhaltsverzeichnis - Index

Specificaties	3
Afbeeldingen	4
Gebruiksaanwijzing (NL)	6
Garantiecertificaat	12

VarioFlow	Q l/h	Volt/Hz	Watt Watts max.	H.max m	 in m	 Ø mm	 in inch	 Ø mm	Art.no.
LV-20	19.500	230 - 12 / 50	160	6,0	10 + 2	8	2"	25-32-40-50	102111





8



9



10





Personen, die de bedrijfsinstructie niet kennen, mogen de pomp niet gebruiken!

Dit apparaat is niet bestemd voor gebruik door personen (inclusief kinderen) met een lichamelijke, zintuiglijke of geestelijke vermogensbeperking of gebrek aan ervaring en/of kennis, tenzij ze worden begeleid door een persoon die verantwoordelijk is voor hun veiligheid of door het krijgen van een instructie hoe het apparaat te gebruiken.

Kinderen moeten worden gecontroleerd om ervoor te zorgen dat ze niet met het apparaat spelen.

Uitvoering:

- Efficiënte, multifunctionele pomp, voorzien van een 6-polige 3 fasen, borstelloze permanent magneetmotor met een hoog rendement en een lange levensduur.
- Pompas en lagering vervaardigd uit hoogwaardig keramiek voor hoge slijtvastheid
- Ingebouwde single chip microcomputer met verschillende beveiligingsfuncties, zoals:
drooglopen, oververhitting, overbelasting, etc.
- Motor volledig in kunstharz ingegoten (IP 68)
- Extern bedieningspaneel met druktoetsbediening en digitaal display, geschikt voor het traploos veranderen van de capaciteit en stroomverbruik.

Toepassing:

VarioFlow pompen zijn geschikt voor transport van zoet water, zonder chemische toevoegingen, voor o.a. circulatie, filtersystemen, beeklopen, watervallen en fonteinen.

- Bij alle werkzaamheden aan de pomp en/of vijver of ander systeem waarmee de pomp in verbinding staat, dient eerst de netstekker uit de contactdoos genomen te worden van de pomp en eventueel andere apparaten die aangekoppeld zijn.
- Omdat deze pomp is uitgevoerd met een transformator en werkt op 12VAC veiligheidsspanning, is deze pomp geschikt voor gebruik in waterpartijen waarbij personen in direct contact kunnen staan met het water, zoals zwemvijvers, waterornamenten, waterspelen, beeklopen en watervallen.



Veiligheidsvoorschriften

- **Let op!** Het gebruik van deze pomp is alleen toegestaan als de aanwezige elektrische installatie voldoet aan de wettelijke normen. Bij twijfel dient u een vakkundige installateur te raadplegen.
- **De pomp mag alleen aangesloten worden op een installatie met een aardlekschakelaar (30mA) en een contactdoos met randaarde.**
- De netspanning en de stroomsoort moeten met de gegevens op het typeplaatje overeenkomen of overeenkomstig de tabel op pagina 2.
- Belangrijk !: de pomp mag alleen op een transformator worden aangesloten die bij de pomp geleverd is.

- Belangrijk !: De pomp is gemaakt voor het aansluiten op een transformator met 12VAC veiligheidsspanning, aansluiten op een andere voltage kan leiden tot gevaar.
- Een contactdoos dient op een vochtvrije plaats, minstens 2 meter van de rand van het water geplaatst te zijn. (zie afbeelding 1.)
- De meegeleverde transformator en bedieningspaneel zijn voor binnen en buiten gebruik (IPX4). Plaats deze altijd op een goed geventileerde plaats, op een onbrandbare ondergrond en beschermd tegen direct zonlicht en vocht.
- Voordat de pomp in gebruik wordt genomen, moet eerst het netsnoer, de stekker en het VarioFlow-Controlpaneel onderzocht worden op beschadigingen.
- Belangrijk !: Bij beschadiging van het netsnoer, motorhuis, transformator of bedieningspaneel, mag de pomp niet meer gebruikt worden.
- Reparatie is niet mogelijk omdat de kabel vast in de motor en in de transformator is ingegoten en daarom niet vervangbaar.
- Verplaats of hang de pomp en transformator nooit op aan het netsnoer.
- Houdt de stekker en stekkerverbindingen vrij van vocht. Om te voorkomen dat water via het snoer naar de stekker loopt, moet er een lus gevormd worden. (zie afbeelding 4.)
- Bij werkzaamheden aan de pomp altijd de stekker uit de contactdoos nemen, zodat de stroomtoevoer naar de pomp verbroken is.
- De pomp mag uitsluitend gebruikt worden wanneer er voldoende watertoevoer is naar de pomp.
- De pomp mag uitsluitend gebruikt worden voor het verpompen van zoet water, zonder chemische of andere agressieve toevoegingen, met een maximum temperatuur van 35°C.



Ingebruikname van de pomp bij opstelling in het water

(afbeelding 1, 3, 8 en 9).

Belangrijk: De pomp mag niet droogdraaien, beschadiging hierdoor is niet uit te sluiten.

- Zet de pomp in het water, waardoor deze zich met water kan vullen.
- Om onnodige vervuiling te voorkomen, dient de pomp op een stevige stenen tegel te staan, zodat de pomp geen slib e.d. kan aanzuigen.
- Zorg voor een waterdiepte van minimaal 10cm boven de pomp, zodat de pomp geen lucht aan kan zuigen.
- Maximale dompeldiepte van de pomp is 2 m onder water.
- ~~Draai het pomphuis in de juiste stand en monteer de accessoires op de draadaansluiting van de pomp.~~
- Steek de stekker (3-pins) van de stroomkabel in de contrastekker (3-pins) van het controlepaneel. Zorg dat de O-ring van de stekker (3-pins) op zijn plek zit. Draai de wartel stevig aan.
- Neem de dop uit de contrastekker van de transformator.
- Steek de stekker (2-pins) van het controlepaneel in de contrastekker (2-pins) van de transformator. Druk de stekker (2-pins) stevig aan. Zorg dat de o-ring van de stekker (2-pins) op zijn plek zit.
- Plaats het controlepaneel en de transformator op een geventileerde plaats, een niet brandbare ondergrond en beschermd tegen direct zonlicht en vocht.

- Zet de pomp in werking door de netstekker van de transformator in het stopcontact te steken en de pomp in te stellen met het VarioFlow-Controlpaneel (zie Bediening pomp)
- Bescherm de pomp tegen vorst; voorkom invriezen van de pomp.



Ingebruikname van de pomp bij opstelling in droogopstelling:

(afbeelding 2, 8 en 9)

De pomp kan ook buiten het water worden opgesteld.

- Verwijder de aanzuigkorf van de pomp.
- Plaats de pomp onder de waterspiegel naast de vijver, zodat het water in de pomp kan stromen (pomp is niet zelfaanzuigend).
- Monteer een zuigslang/leiding (Z) en persslang/leiding (D) lucht- en waterdicht aan de pomp.
- Voor het inwerking stellen moet de zuigslang/leiding (Z) volledig met water gevuld zijn.
- Steek de stekker (3-pins) van de stroomkabel in de contrastekker (3-pins) van het controlepaneel. Zorg dat de O-ring van de stekker (3-pins) op zijn plek zit. Draai de wartel stevig aan.
- Neem de dop uit de contrastekker van de transformator.
- Steek de stekker (2-pins) van het controlepaneel in de contrastekker (2-pins) van de transformator. Druk de stekker (2-pins) stevig aan. Zorg dat de o-ring van de stekker (2-pins) op zijn plek zit.
- Plaats het controlepaneel en de transformator op een geventileerde plaats, een niet brandbare ondergrond en beschermd tegen direct zonlicht en vocht.
- Zet de pomp in werking door de netstekker van de transformator in het stopcontact te steken en de pomp in te stellen met het VarioFlow-Control paneel control-kast (zie Bediening pomp)
- **Tip:** om de pomp te beschermen tegen vervuiling, moet de zuigzijde voorzien worden van een voorfilter.
- Bescherm de pomp tegen vorst; voorkom invriezen van de pomp.



Bediening pomp (afbeelding 5):

Met het VarioFlow-Control paneel wordt de pomp bestuurd.

- a. Display (A) voor:
 - Aflezen stappen 0-100, het toerental verhoogt bij indrukken toets op (D) en verlaagt bij indrukken toets (C)
 - Aflezen stroomverbruik na instellen toerental (zichtbaar na enkele seconden na instellen)
- b. Toets (B) voor het aan- en uitschakelen van de pomp.
- c. Toets (D) voor het verhogen van de capaciteit.
- d. Toets (C) voor het verminderen van de capaciteit

De pomp zal in de laatst ingestelde stand terugkeren, indien deze wordt uitgeschakeld en weer ingeschakeld.

LET OP: Druktoetsen niet te snel achter elkaar in blijven indrukken, hierdoor kan de pomp in storing vallen. Neem de stekker uit het stopcontact om de pomp te resetten.

Houdt de toets vast om snel de capaciteit te verhogen of te verlagen.



Beveiliging tegen overbelasting

De ingebouwde beveiliging schakelt de pomp bij oververhitting uit.

Neem de stekker uit de contactdoos en laat de pomp afkoelen.

De pomp mag niet ongecontroleerd weer aangezet worden na afkoeling.

Controleer eerst onderstaande punten:

- Is er voldoende water voorhanden?
- Is de aanzuigkorf verstopt?
- Zit er vuil in het pomphuis (reinigen zoals beschreven in de instructie)?
- Is de zuig/persslang of -leiding verstopt of andere aangesloten apparaten?
- Is de pomp voldoende afgekoeld?

Is het probleem verholpen dan kunt u de pomp weer in werking stellen door de stekker weer in de contactdoos te steken.



Demonteren:

- Let op de veiligheidsvoorschriften.

Neem de stekker van de transformator uit de contactdoos.

- Neem de aanzuigkorf van het pomphuis.
- Verwijder de pomphuisschroeven. Neem het pomphuis (3) van de motorbehuizing.
- Neem de rotor uit de motor.
- Let op de O-ring.
- Reinig alle onderdelen met helder water en een zachte spons.
- Defecte onderdelen vervangen.



Monteren:

- Plaats de rotor terug in de motor.
- Plaats de O-ring terug en controleer of deze goed geplaatst is.
- Controleer of de rotor vrij rond kan draaien.
- Pomphuis op de motor terug plaatsen en vervolgens met de pomphuisschroeven (8) gelijkmatig vast te schroeven.
- Plaats de aanzuigkorf terug op het pomphuis, indien de aanzuigkorf wordt gebruikt.
- Als alles weer goed gemonteerd is kan de pomp weer in werking worden gezet.



Onderhoud

Om de levensduur van uw pomp te verlengen en een probleemloze werking te garanderen, adviseren wij regelmatig onderhoud en reiniging uit te voeren. Met weinig handelingen kan elke persoon al het onderhoudswerk probleemloos uitvoeren, zie ook demonteren / monteren.



Tijdsintervallen:

- In het begin kunt u controleren of de pomp elke dag naar behoren functioneert. Reinig de pomp zoals in de beschrijving hierboven staat omschreven.
- De tijdsintervallen waarop de pomp gereinigd moet worden zijn sterk afhankelijk van de mate waarin het vijverwater vervuild is.

Controleer tijdens het onderhoud of er slijtage is ontstaan, onderdelen versleten of defect zijn. Vervang de onderdelen die versleten of defect zijn. Kijk hiervoor in de lijst met vervangende onderdelen. **Belangrijk! Bij kalkhoudend water is het zinvol de rotor de binnenzijde van de motor met regelmaat te reinigen.**

Controleer tijdens het onderhoud of er slijtage is ontstaan, onderdelen versleten of defect zijn. Vervang de onderdelen die versleten of defect zijn. Kijk hiervoor in de lijst met vervangende onderdelen. **Belangrijk! Bij kalkhoudend water is het zinnig de rotor de binnenzijde van de motor met regelmaat te reinigen.**

Onderdelenlijst: (afbeelding 6-7)

Het tekeningnummer, de omschrijving en het pomptype aangeven bij uw bestelling.

Nr.	Omschrijving	Nr.	Omschrijving
1	Voeten 4 stuks	8	Motorring
2	Zuigkorf-1	9	Voet
3	Zuigkorf-2	10	Transformator
4	Pomphuis	11	Controlbox
5	O-ring pomphuis	12	Slangkoppelingen
6	Rotor	13	Pomp met stroomkabel
7	Motor		

Onderdelen kunnen worden besteld bij de dealer.



Winterperiode

- Bescherm de pomp tegen bevriezen bij naderende vorst, indien nodig pomp uit systeem bouwen of uit het water nemen.
- Reinig de pomp zoals eerder beschreven, voordat de pomp wordt opgeslagen.
- Plaats de pomp in een bak met water op een vorstvrije plaats, om uitdrogen van de rubberen afdichtingen te voorkomen.



Het verwijderen en opslaan van afval

Elektrische apparaten die in het huishouden zijn gebruikt, dienen volgens EU-richtlijnen verwijderd te worden. Het product mag niet met het normale huisvuil worden afgevoerd, maar dient apart te worden verzameld. U moet er zelf zorg voor dragen dat het apparaat op een speciaal daarvoor bestemde verzamelplaats wordt ingeleverd en op een milieuvriendelijke manier wordt gedemonteerd en verwerkt.

Meer informatie over lokale afvalverzamel punten vindt u bij de gemeente van uw woonplaats.



Garantievoorwaarden

Op de pomp wordt 36 maanden garantie verleend welke ingaat op het moment van aankoop. U dient hiervoor de aankoopbon als bewijs te bewaren.

Schade aan de pomp binnen de garantietermijn, ontstaan door een productie- en/of materiaalfout, wordt kosteloos hersteld of er wordt een vervangend product aangeboden. Rotor, natuurlijke slijtage, drooglopen, gebruiksfouten, kalkaanslag, te weinig onderhoud, bevriezing, ondeskundige reparaties en schade ontstaan door onjuist gebruik vallen niet onder de garantieaanspraak.

Bij veranderingen aan de pomp, zoals het inkorten van de stroomkabel of het afknippen van de stekker, vervalt de garantieaanspraak.

Gevolgschade ontstaan door het uitvallen of verkeerd gebruiken van de pomp valt buiten de aansprakelijkheid van de leverancier.

Bij aanspraak op garantie, het product inclusief garantiebewijs en aankoopbon inleveren bij de dealer.

Aankoopdatum:

Dealerstempel:

Handtekening:

Vergeet niet uw aankoopbon te bewaren samen met dit garantiebewijs.



No: 9726034NL - 05/2021

Auga – Hengelo G - NL

www.auga.nl