

Amazing Water

Zuiveren
Bewegen
Vormgeven
Vitaliseren
Belichten
Aanleggen



Project: Vos Tuinvisie Epe

LED schijnwerpers iDX

Programma en technische specificaties 2024

AUGA
AmazingWater

Lights on!

In de zomerse avonduren is het "qualitytime" in - en rondom de zwembad!

Een verlichte waterpartij verhoogt de sfeer enorm en verlengt het verblijf tot in de late avonduren. Met ons LED-schijnwerper-programma is dat vrij eenvoudig te realiseren.

iDX LED-inbouwschijnwerpers zijn professionele onderwaterspots voor het aanlichten van zwembaden en zwembaden. De hoge kwaliteit vertaalt zich in een lange levensduur, hoge lichtopbrengst en een laag stroomverbruik. De spots zijn gemakkelijk in te bouwen met de bijpassende wand-doorvoeren, die voor alle type's foliebaden geschikt zijn.

iDX techniek nader uitgelegd

- A-merk COB LED-lichtchips Cree®.
- Behuizing vervaardigd uit RVS 316L.
- Gehard afdekglas.
- Ingebouwde polariteitsbeveiliging beveiligd electronica bij abusievelijk verwisselen van + en - aansluiting.
- Lifespan Led's + 50.000 branduren.
- L-norm 70, houdt in dat de lichtopbrengst na de Lifespan minimaal nog 70% bedraagt.
- Spots ingegoten met kunsthars, volledig waterdicht IP68.
- Volledig gecertificeerd voor de EU-markt: CE-EMC-Rohs- EPREL.
- 24 V DC veilige laagspanning.

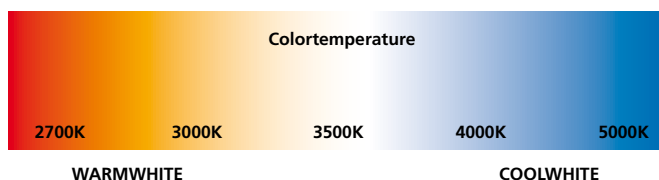
Veilige laagspanning

24 V DC valt ruim binnen de NEN 1010 norm voor toepassing van elektrische apparaten in zwembaden en zwembaden. Voor apparaten met wisselstroom (AC) geldt een max. spanning van 12 V. De voordelen om 24 V DC toe te passen leggen we uit:

- Stabiele spanning, geen spanningspieken
- Spanningsverlies is veel geringer als 12 V.
- Langere kabellengtes mogelijk.
- Kleinere kabeldiameter nodig, lagere investeringskosten.
- Lager Ampèrage, minder warmteontwikkeling.

Warm Wit

iDX schijnwerpers zijn met witte verlichting uitgevoerd in 3000 K.



iDX schijnwerpers voldoen aan de EU-voorschriften

CE: CE-markering geeft aan dat het product aan alle EU-richtlijnen voldoet, qua veiligheid, gezondheid en milieubescherming.

EMC: De EMC-richtlijn begrenst de elektromagnetische emissies van apparatuur om ervoor te zorgen dat de apparatuur niet stoort op radio- en telecommunicatieapparatuur en andere uitrusting.

Rohs: EU-richtlijn met als doel het gebruik van bepaalde schadelijke stoffen in elektrische en elektronische apparatuur te beperken.

EPREL: EPREL staat voor European Product Database Energy Labeling.

Het belangrijkste doel van EPREL is om consumenten in de EU te voorzien van informatie over energie-efficiëntie.

Garantie

AUGA verleent op iDX schijnwerpers 3 jaar omruilgarantie. Bij een defect wordt de schijnwerper vervangen voor een nieuw exemplaar.



LED inbouwschijnwerper iDX 6

Accent inbouwschijnwerper, eenvoudige montage met wanddoorvoerset WDM 50.

Type	Stroomverbruik W	Spanning V	Kabel m	Licht-hoek	Kleur K	Klasse IP	Body	Art. nr.
iDX 6	6	24 V DC	7,5	120°	3000	68 / 1m	316 L	301035

Flensdiameter	Inbouw diameter	Totale lengte	Stroomkabel	Buitendiameter kabel
ø 43 mm	ø 30 mm	65 mm	2 x 0,75 mm ²	ø 7 mm - H05RN-F

iDX 6 met wanddoorvoerset WDM 50-set



iDX 6 schijnwerper



- High-Power COB-LED Warm-Wit fabrikaat Cree®.
- Behuizing massief RVS 316 L.
- Vast ingegoten kabelverbinding, voorkomt indringen van vocht.
- 24 V-DC gelijkspanning .
- Ingebouwde poolwisselbeveiliging.
- Dimbaar met optionele LED dimmer.
- iDX 6 inbouwen met wanddoorvoerset WDM 50.
Art. nr. 901044.
- CE-EMC-Rohs-EPREL gecertificeerd.

Garantie

3 jaar garantie conform de algemene voorwaarden.

Optimaal aanlichten tot (m)

Type	1	2	3	4	5	6
iDX 6						

Overzicht benodigde onderdelen voor montage van inbouw-ledspot iDX



Per spot nodig	iDX 6	iDX 15	iDX 50	Art. nr.
Wanddoorvoer WD 50	1	1	–	901045
Kogelinstromer	1	–	–	901046
Kabelsealer 6 > 10 mm	1	1	1	901047
PVC buis ø 50 mm	1	1	–	904099
PVC lijmsok ø 50 mm	1	1	–	901022
Wanddoorvoer ø 110	–	–	1	901095
PVC verloopsok ø 110 x 50	–	–	1	904165
PVC buis ø 110 mm	–	–	1	904102

PVC buis 50 en 110 worden op standaardlengte geleverd en moeten op gewenste lengte gezaagd worden. 1 tot 2 meter kabel van de totale kabellengte voor de kabelsealer in de buis aanbrengen. De spot kan dan altijd gemakkelijk uit de wanddoorvoer genomen worden, indien dat nodig zou zijn.

Kabelsealer



Kogelinstromer



Wanddoorvoer 50



Dikwandige wanddoorvoer



Power Control WW Basisbesturing voor LED iDX schijnwerpers

Kunststof kast met ingebouwde driver.

Type	Afmeting mm	Driver W	Max. aansluitbaar LED vermogen W	Aansluitspanning		Art. nr
				Primair	Sec.	
Power Control 100	240 x 160 x 90	100	70	230 V/AC	24 V/DC	FT90316
Power Control 240	290 x 240 x 110	240	170	230 V/AC	24 V/DC	FT90330

Technische specificaties

- Kunststof kast (antraciet of grijs) geschikt voor buitenopstelling/wandmontage IP 65.
- Driver (Transformator) voor LED schijnwerpers iDX.
- 1,5 m voedingskabel (230 V) met stekker.
- PG wartel voor aansluiting schijnwerperkabel.

Garantie

3 jaar garantie conform de algemene voorwaarden.



Led-Drivers voor iDX schijnwerpers

Vereenvoudigde versie van Power Control, toepassing vooral als inbouwcomponent, kan echter ook voor buitenopstelling gebruikt worden.

Type	Afmeting mm	Driver W	Max. aansluitbaar LED vermogen W	Aansluitspanning		Art. nr
				Primair	Sec.	
LD-30	274 x 55 x 67	30	22	230 V/AC	24 V/DC	FT90352
LD-60	274 x 55 x 67	60	45	230 V/AC	24 V/DC	FT90353
LD-100	282 x 61 x 100	100	70	230 V/AC	24 V/DC	FT90354

Technische specificaties

- Driver(Transformator) voor LED WarmWit schijnwerpers.
- LD-30 en LD-60 Kunststof behuizing.
- LD-100 Aluminium behuizing.
- Beschermingsklasse IP 67 (buitenopstelling).
- 230 V voedingskabel ca. 1 m met stekker.
- 24 V voedingskabel ca. 0.2 m met 2 vrije aders.
- 3 jaar garantie.



Waterdichte grondkabeldoos

Grondkabeldoos voor elektrische kabelverbindingen.

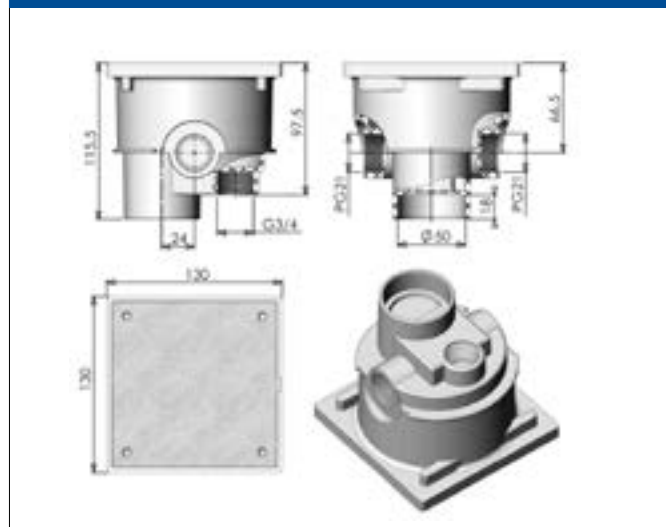
Type	Afmetingen mm L x B x H	Aansluitingen	Kleur	Art. nr.
GBZ 1	130 x 130 x 97,5	3 x ¾" bidr. 1 x 50 mm lijn	Antraciet	909024

- Totaal 3 aansluitingen ¾" voor pg-wartels, 1 buisaansluiting 50 mm.
- Vervaardigd uit UV bestendig ABS.

Kabeldoos GBZ 1



Kabeldoos GBZ 1



Waterdichte kabeldozen

Verzameldoos voor elektrische kabels.

Type	Kabeldiameter mm	Materiaal	Aantal PG wartels	Afmeting l x b x h mm	Dompeldiepte max. m	Art. nr.
Connect 4-6	6 - 10	Kunststof	4	88 x 75 x 46	1	909022
Connect 4-12	12 - 15	Kunststof	4	120 x 120 x 65	1	909023

- Waterdicht tot 1 meter dompeldiepte (beschermingsklassen IP 68).
- Kroonsteen niet bij levering inbegrepen.
- Materiaal kunststof zwart.
- Voor optimale waterdichtheid is ingieten met kunsthars sterk aan te bevelen.

Connect kabeldoos



Connect kabeldoos



Waterdichte kabelverbinders

Type	Kabeldiameter mm	Materiaal	Aantal PG wartels	Afmeting l x b x h mm	Dompeldiepte max. m	Art. nr.
Mini-Box 4	7 - 14	Kunststof	4	108 x 65	10	909013
Mini-Tube 2	7 - 12	Kunststof	2	68 x 23	10	909012

- Waterdicht tot 10 meter dompeldiepte.
- Incl. kroonsteen.
- Industriële kwaliteit.
- 4-polige kabelansluitingen.
- Materiaal kunststof zwart.

Mini-Tube 2, enkelvoudige kabelverbinder



Mini-Box 4, viervoudige kabelverbinder



Wandverdeelkasten met hoofdschakelaar

Wandverdeelkast vervaardigd uit slagvast kunststof met scharniervenster.

Type	Aantal stekkerdozen	Max. totaal vermogen W	Spanning V/Hz	Art. nr
Wandverdeelkast 4	4	3000	230 / 50	FT90342
Wandverdeelkast 8	8	3000	230 / 50	FT90343

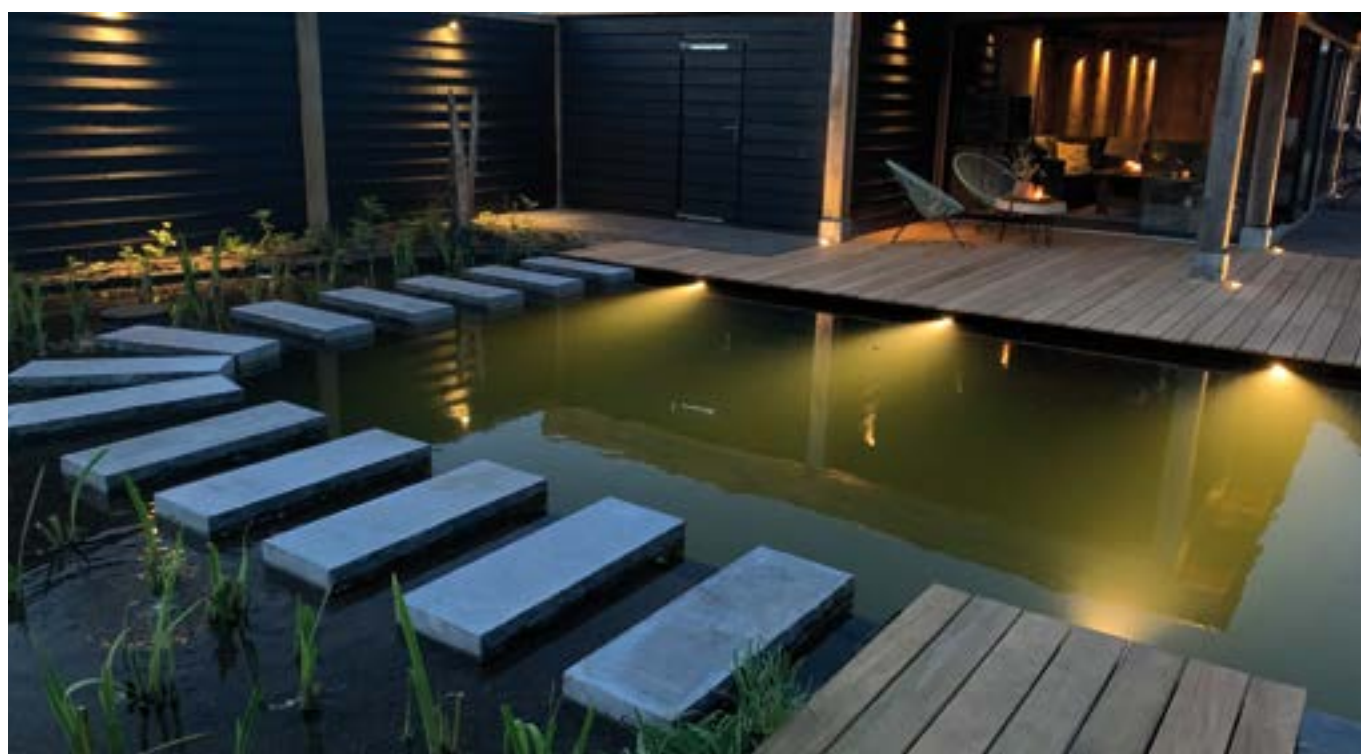
Technische specificaties

- Geschikt voor buitenopstelling.
- Spatwaterdicht IP 54.
- 1 Hoofdschakelaar schakelt alle contactdozen uit.
- Uit te breiden met o.a. tijdklok en Flowswitch.
- PG wartel voor aansluiting hoofdvoedingskabel.

Wandverdeelkast 4



Wandverdeelkast 8



Neopreen stroomkabel H07 RNF

Rubberen stroomkabel voor aansluiten van verschillende elektrische apparaten, of verlengen van stroomkabels

2 aderige kabel H 07 RNF		3 aderige kabel H 07 RNF		4 aderige kabel H 07 RNF		5 aderige kabel H 07 RNF	
Afmeting	Art. nr	Afmeting	Art. nr	Afmeting	Art. nr	Afmeting	Art. nr
2 x 1,0 mm ²	909019	3 x 6,0 mm ²	909003	4 x 1,5 mm ²	909011	5 x 1,5 mm ²	909020
2 x 1,5 mm ²	909006	3 x 1,5 mm ²	909004	4 x 2,5 mm ²	909014	5 x 2,5 mm ²	909021
2 x 2,5 mm ²	909005	3 x 2,5 mm ²	909017	4 x 4,0 mm ²	909015		
2 x 4,0 mm ²	909016	3 x 4,0 mm ²	909018				

Toepassing

- Voedingskabel voor verlichting, pompen, transformatoren.
- Ingraven kabel uitsluitend toegestaan voor laagspanning (12 - 24 V).
- Geschikt voor toepassing in vochtige omgevingen.



Kabellengtetabel voor aansluiten 24 V LED verlichting

Vermogen W	Max. toelaatbare lengte m	Aderdoorsnede mm ²				
		1,0	1,5	2,5	4,0	6,0
20	Lengte m →	35	50	90	150	220
30	Lengte m →	25	35	60	100	150
60	Lengte m →	10	20	30	50	65
100	Lengte m →	–	10	20	30	45
120	Lengte m →	–	8	15	25	35
150	Lengte m →	–	–	10	20	30
240	Lengte m →	–	–	–	12	18

Max. kabellengte in meters tussen voeding en Led schijnwerper 24 V berekend op een max. spanningsval van 5%.

AUGA 2024

Verdere ontwikkelingen en technische wijzigingen voorbehouden.

Zet-en drukfouten vormen geen reden tot aanspraak op schadevergoeding. Geheel of gedeeltelijke reproductie van deze publicatie in welke vorm of met welk middel dan ook, is verboden zonder schriftelijke toestemming van Auga.

AUGA® is een geregistreerde merknaam.



Winkelskamp 13
7255 PZ Hengelo Gld
Nederland
Tel. +31 (0) 575 46 80 20
info@auga.nl
www.auga.nl

